

**LASTEAIA „VÄIKEVEND“  
VERANDADE  
REKONSTRUEERIMINE.  
MÕISA 1, NARVA LINN.**

Stadium: Põhiprojekt  
Konstruktiivne osa

Töö nr: 1102

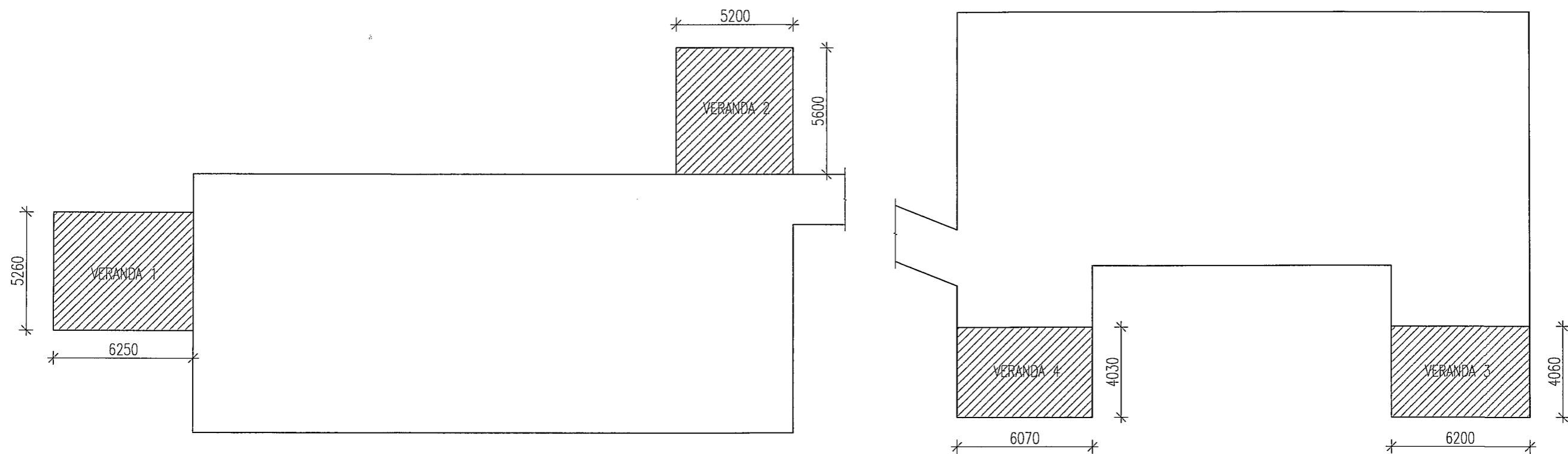
Tellijaja: Narva Linnavalitsuse  
Linnavara- ja Majandusamet  
reg nr 75029837  
Peetri plats 3  
20308 Narva  
tel 35 99 140 fax 35 99 161  
varamajandus@narva.ee

Töö teostaja: Osaühing DeCon  
reg nr 12064424  
Puškini 5-M6 20309 Narva  
tel 35 66 241 fax 35 66 240  
info@decon.ee  
www.decon.ee  
EEP002102 16.03.2011  
EPE000667 16.03.2011  
EEK000796 16.03.2011

Konstruktor: Sergei Ivanov

Juhataja: Toomas Mägi

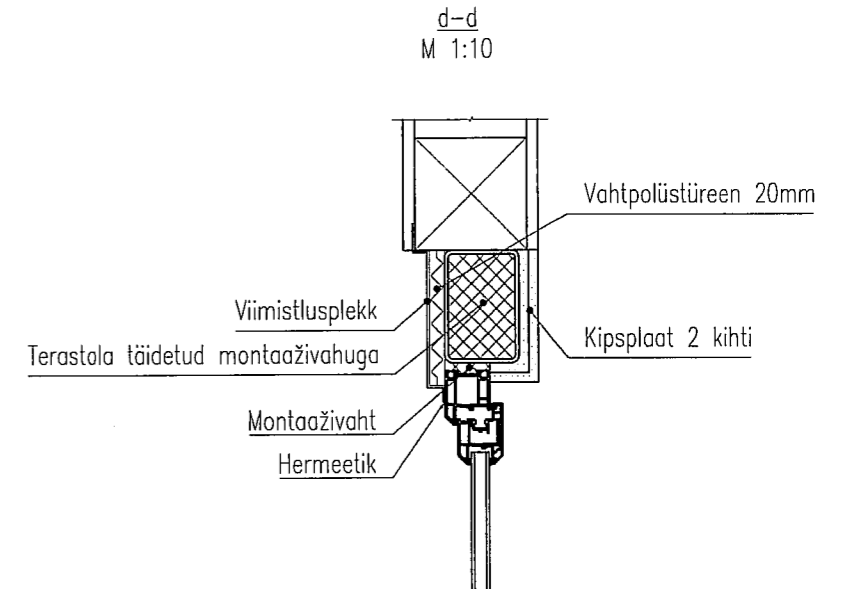
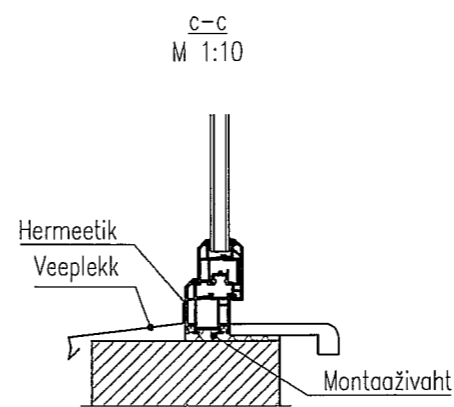
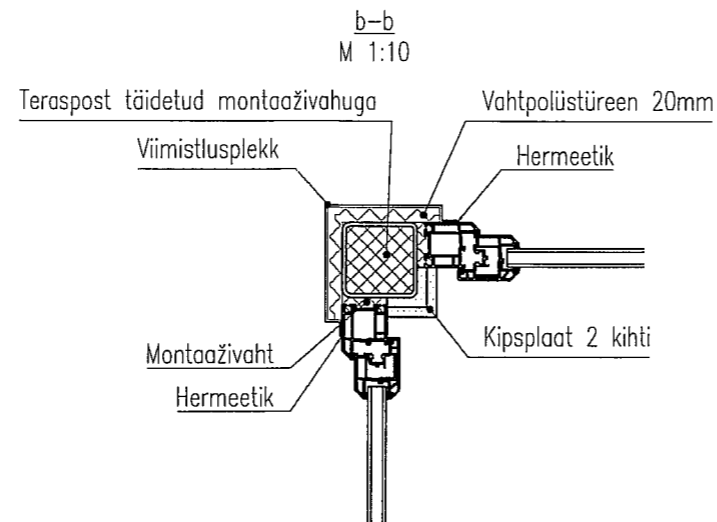
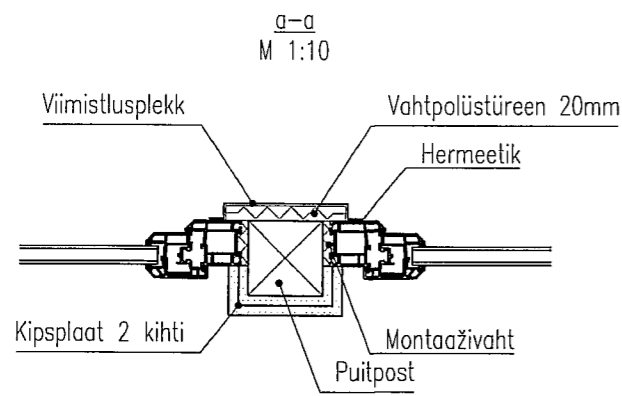
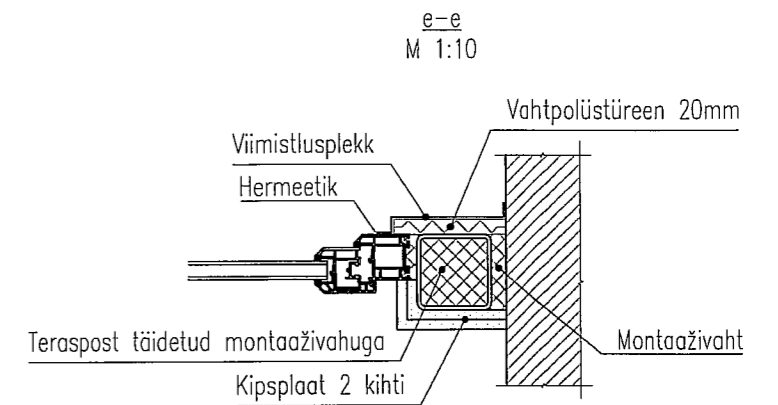
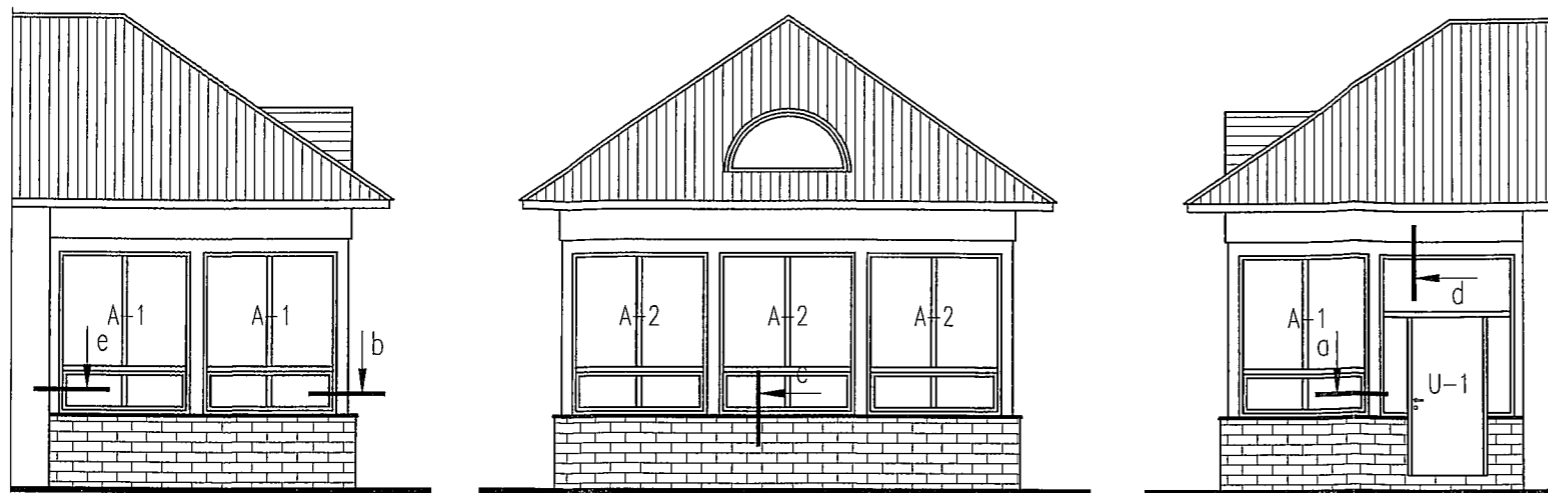
Kuupäev: Juuli 2011



MÕISA TÄNAV

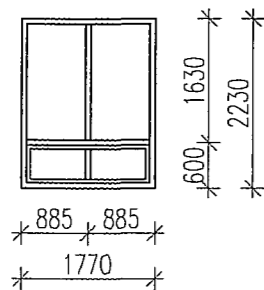
A									
MUUDATUS:		KUUPÄEV:		MUUDATUSE KIRJELDUS:				PROJEKT:	
TÖÖ NR.:	1102	STAADIUM:	PP	JOOHISE NR.:	K-01	MUUDATUS:		MÕÖTKAVA:	M 1:200
PROJEKTEERIJ:	SERGEI IVANOV	JUHATAJA:	TOOMAS MÄGI	juuli 2011					
TELLUJA:				NARVA LINNAVALITSUSE LINNAVARA- JA MAJANDUSAMET					
TÖÖ NIMETUS:				LASTEAIJA "VÄIKEVEND" VERANDADE REKONSTRUEERIMINE. MÕISA 1, NARVA.					
JOOHISE NIMETUS:				VERANDADE PAIGUTUSE SKEEM.					
FAIL:				DeCon OÜ reg. nr. 12064424 Puškini 5-M6, 20309 NARVA tel 35 66241, fax 35 66240 info@decon.ee					

FASSAADID  
M 1:100

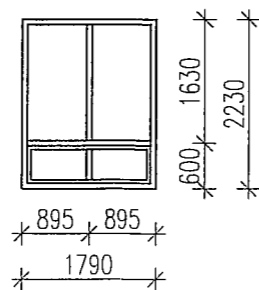


AVATÄIDETE SPETSIFIKATSIOON  
M 1:100

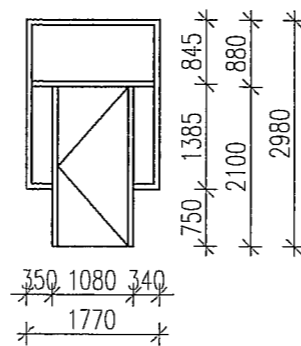
A-1 (3TK.)



A-2 (3TK.)



U-1 (1TK.)

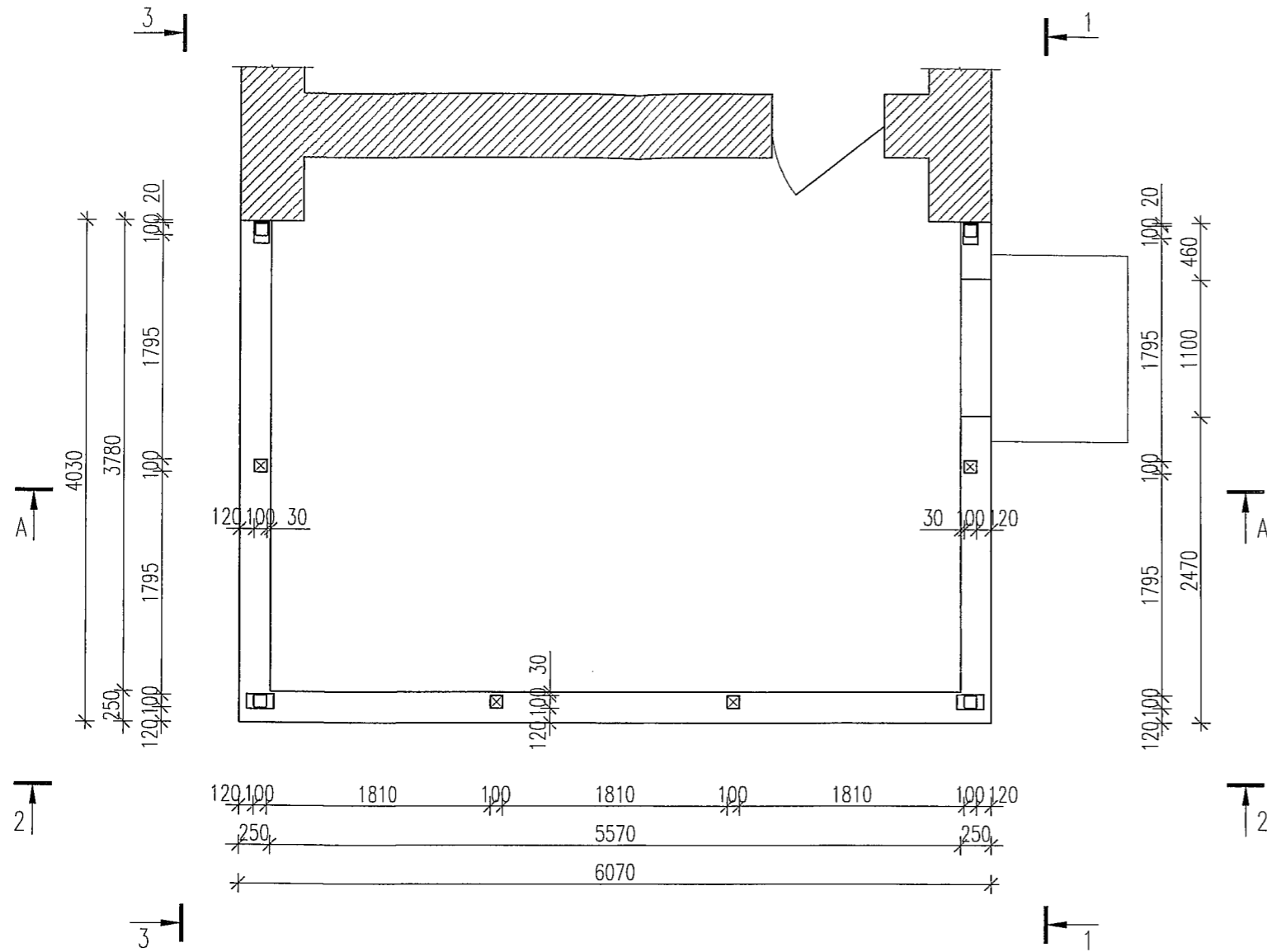


MÄRKUSED:

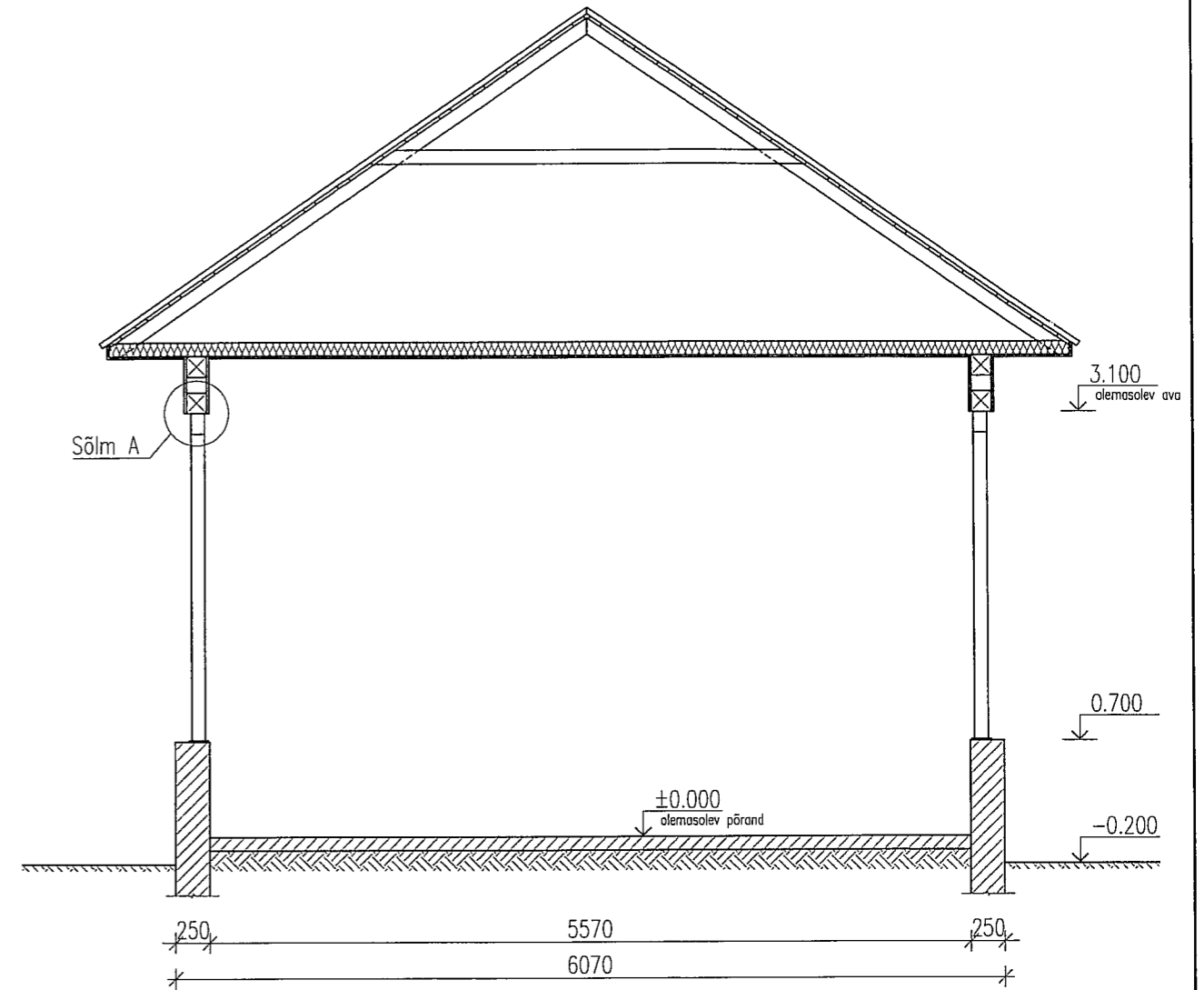
1. AVATÄIDETE MATERJAL - PVC PROFIIL. KLAAS - 2K4SEL+33.1LAM-16.
2. AVATÄIDETE VÄRV - VASTAVALT VAREM VAHETATUD AKENDELE (TUMEROHELINE).
3. VIIMISTLUSPLEKI VÄRV - RR11 (TUMEROHELINE).
4. AVATÄIDETE MÕÖDUD TÄPSTUSTADA KOHAPEAL.

A		MUUDATUS:		KUUPÄEV:	MUUDATUSE KIRJELDUS:	PROJEKT:	
TÖÖ NR.:	1102	STADIUM:	PP	JONISE NR.:	K-11	MUUDATUS:	
MÕÖTKAVA:	M 1:100, 1:10	PROJEKTEERIJAL	SERGEI IVANOV	juuli 2011	JUHATAJAL	TOOMAS MÄGI	juuli 2011
TELLUJA:	NARVA LINNAVALITSUSE LINNAVARA- JA MAJANDUSAMET					FAIL:	
TÖÖ NIMETUS:	LASTEAIJA "VÄIKEVEND" VERANDADE REKONSTRUEERIMINE. MÕISA 1, NARVA.					DeCon OÜ reg. nr. 12064424 Puškini 5-M6, 20309 NARVA tel 35 66241, fax 35 66240 info@decon.ee	
JONISE NIMETUS:	VERANDA 4. FASSAADID. AVATÄIDETE SPETSIFIKATSIOON.					AutoCAD 358-68324360, ArchiCAD 2-1507677	

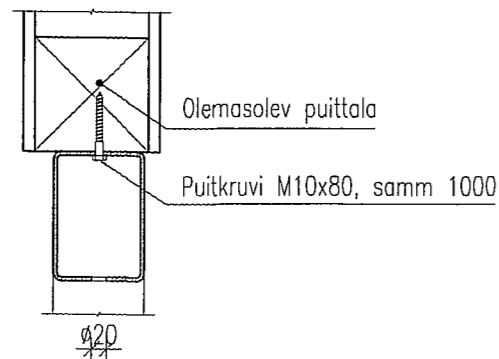
POSTIDE PLAAN  
M 1:50



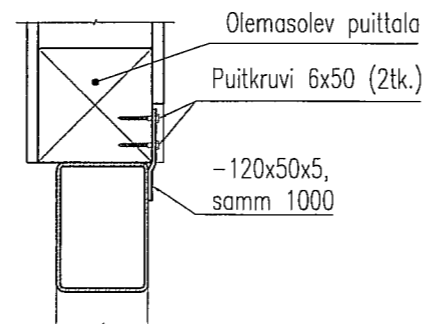
A-A  
M 1:50



SÕLM A (VAR.1)  
M 1:10



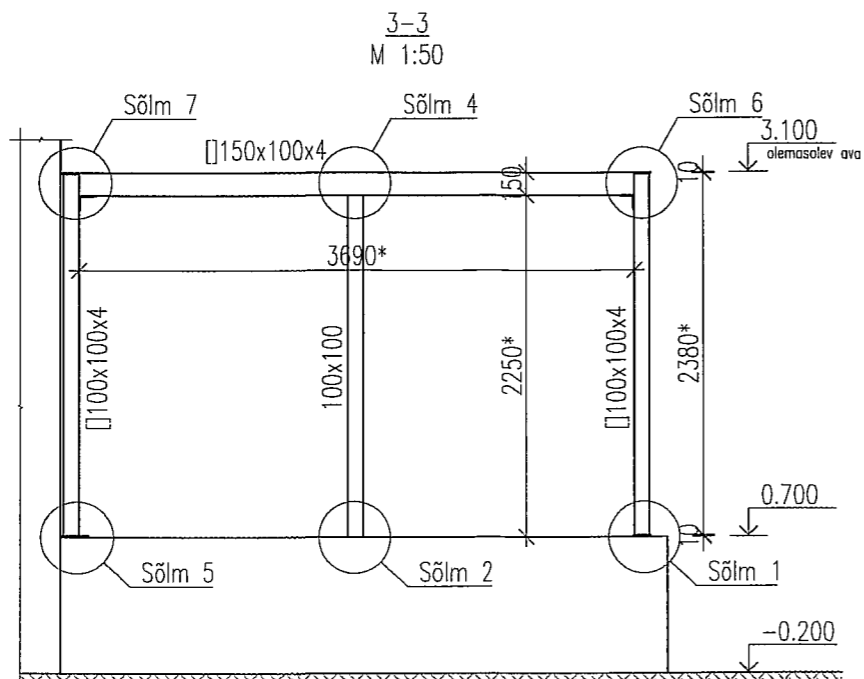
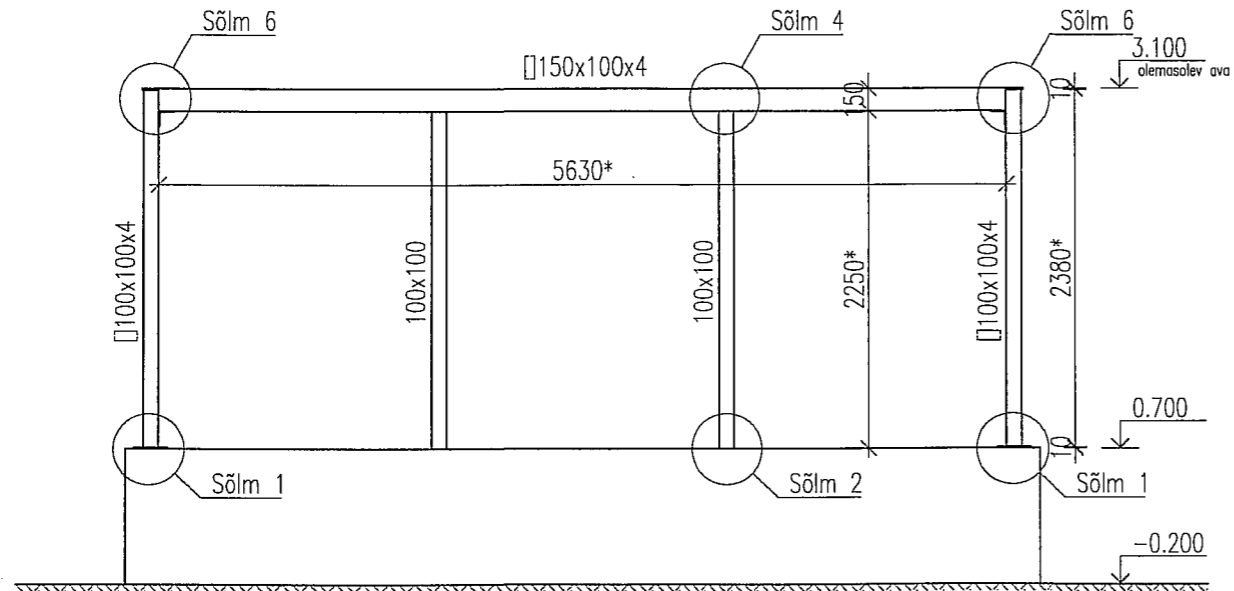
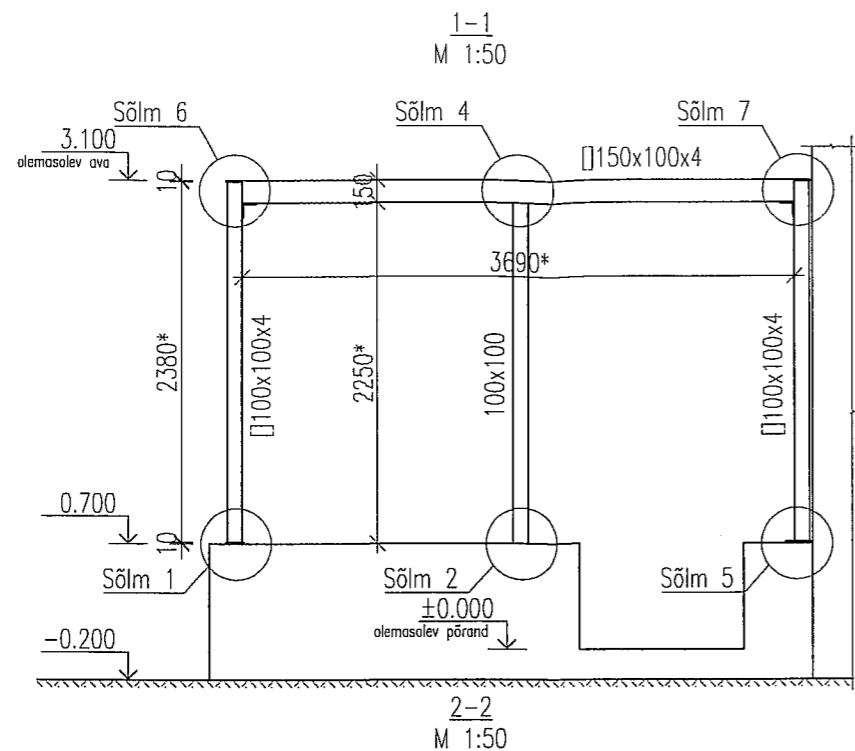
SÕLM A (VAR.2)  
M 1:10



MÄRKUSED:

- SUHTELISELE KÕRGUSELE ±0.000 VASTAB OLEMASOLEVA PÕRANDA KÕRGUS.
- LÕIKED 1-1, 2-2, 3-3 VAATA JOONIS K-11.

A							
MUUDATUS:		KUUPÄEV:		MUUDATUSE KIRJELDUS:		PROJEKT:	
TÖÖ NR:	1102	STADIUM:	PP	JOONISE NR:	K-12	MUUDATUS:	MÕÕTKAVA:
							M 1:50, 1:10
PROJEKTEERIJAL	SERGEI IVANOV	JUHATAJAL	TOOMAS MÄGI	TELLUJA:	NARVA LINNAVALITSUSE LINNAVARA- JA MAJANDUSAMET		
				FAIL:			
TÖÖ NIMETUS:	LASTEAIJA "VÄIKEVEND" VERANDADE REKONSTRUEERIMINE. MÕISA 1, NARVA.			DeCon OÜ reg. nr.12064424 Puškini 5-MG, 20309 NARVA tel 35 66241, fax 35 66240 info@decon.ee			
JOONISE NIMETUS:	VERANDA 4. POSTIDE PLAAN.			AutoCAD 358-68324360, ArchiCAD 2-1507677			



## MATERJALIDE KOKKUVÕTE

NR	NIMETUS	TÄHIS	STANDARD	ÜHIK		MÄRKUS
	TERASPOST	□100x100x4 L=2380*, 4TK.	S235	KG	111.4	
		-170x120x10, 2TK.	S235	KG	3.20	
		-220x120x10, 2TK.	S235	KG	4.15	
		L100x7 L=90, 6TK.	S235	KG	5.82	
		-110x110x10, 2TK.	S235	KG	1.90	
		-120x110x10, 2TK.	S235	KG	2.07	
	TERASTALA	□150x100x4 L=3690*, 2TK.	S235	KG	110.0	
		□150x100x4 L=5630*, 1TK.	S235	KG	83.9	
	PUITPOST	100x100 L=2250*, 4TK.	C16	M <sup>3</sup>	0.09	

## MATERJALIDE VÄLJAVÕTE:

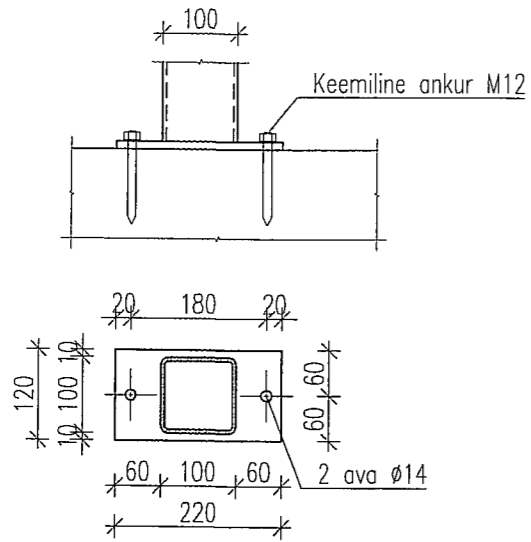
TERAS 322KG  
PUIT 0.09M<sup>3</sup>

## MÄRKUSED:

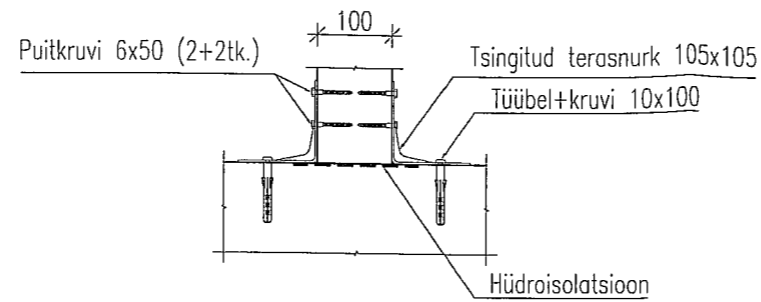
- SUHTELISELE KÕRGUSELE ±0.000 VASTAB OLEMASOLEVA PÖRANDA KÕRGUS.
- \* - MÕÖDUD ON LIGIKAUDSED. KONTROLLIDA PÄRAST OLEMASOLEVATE KANDEKONSTRUKTSIOONIDE DEMONTEERIMIST.
- PUITPOSTIDE OTSAD IMMUTADA KAITSEVAHENDIGA.
- TERASKONSTRUKTSIOONIDE KORROSIONIKAITSE TEOSTADA VASTAVALT KESKKONNA SAASTEKLASSILE C2.
- KEEVISE MATERJALID VALIDA VASTAVALT KASUTATUD TERASE KLASSILE. KÕIK ELEMENTID KEEVITADA ÜMBER PERIMEETRI NURKÕMBLUSEGA  $\alpha=5\text{mm}$ .
- SÕLMED 1...7 VAATA JOONIS K-14.

A		MUUDATUS KIRJELDUS:		PROJEKT:
MUUDATUS:	KUUPÄEV:	MUUDATUS:	KIRJELDUS:	PROJEKT:
TÖÖ NR.:	STAADIUM:	JOONISE NR.:	MUUDATUS:	MÕÕTKAVA:
1102	PP	K-13		M 1:50
PROJEKTEERIJ:	SEGEI IVANOV	juuli 2011		
JUHATAJA:	TOOMAS MÄGI	juuli 2011		
TELLJA:	NARVA LINNAVALITSUSE LINNAVARA- JA MAJANDUSAMET			
FAIL:	FAIL			
TÖÖ NIMETUS:	LASTEIAIA "VÄIKEVEND" VERANDADE REKONSTRUEERIMINE. MÕISA 1, NARVA.			
JOONISE NIMETUS:	VERANDA 4. KANDEKARKASS. VAADE 1-1...3-3.			
DeCon OÜ		reg. nr. 12064424		
Decon		Puškini 5-M6, 20309 NARVA		
PROJEKTEERIMISBÜROO		tel 35 66241, fax 35 66240		
AutoCAD 358-68324360, ArchiCAD 2-1507677		info@decon.ee		

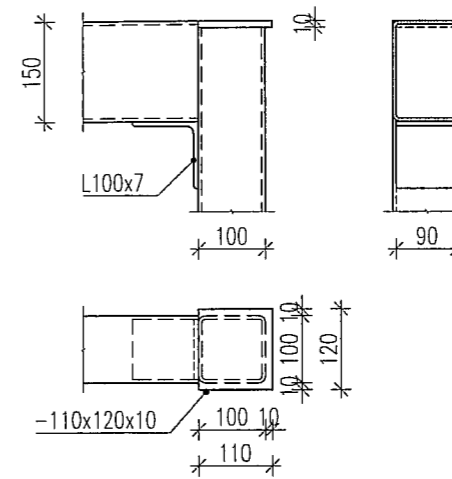
SÕLM 1  
M 1:10



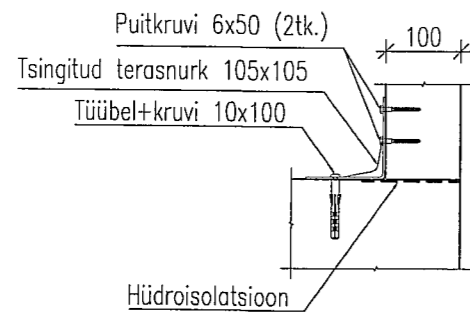
SÕLM 2  
M 1:10



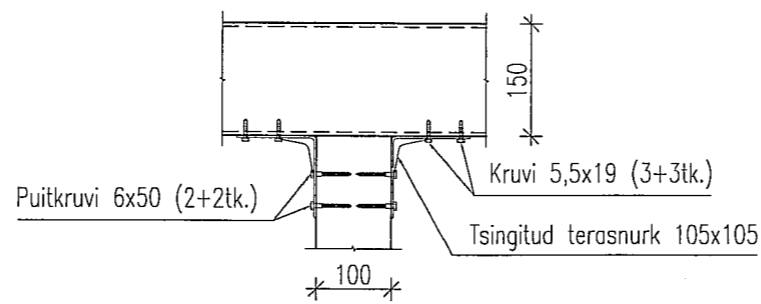
SÕLM 7  
M 1:10



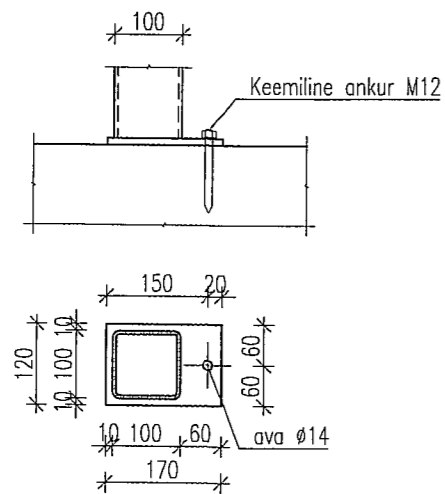
SÕLM 3  
M 1:10



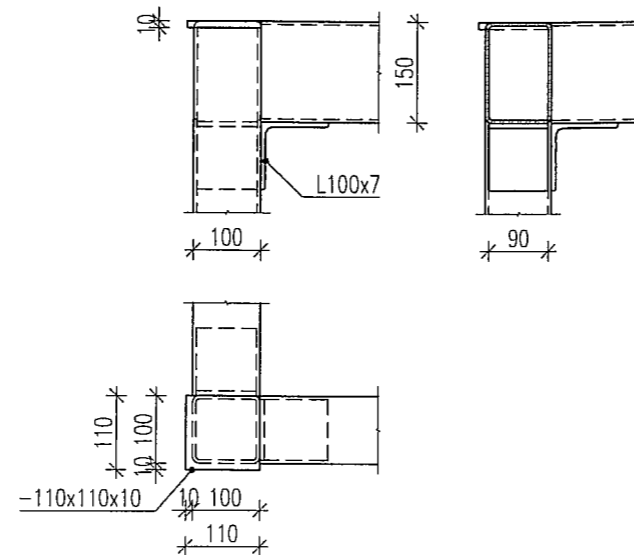
SÕLM 4  
M 1:10



SÕLM 5  
M 1:10



SÕLM 6  
M 1:10



**MÄRKUSED:**

1. TERASKONSTRUKTSIOONIDE KORROSIONIKAITSE TEOSTADA VASTAVALT KESKKONNA SAASTEKLASSILE C2.
2. KEEVISE MATERJALID VALIDA VASTAVALT KASUTATUD TERASE KLASSILE. KÕIK ELEMENTID KEEVITADA ÜMBER PERIMEETRI NURKÕMBLUSEGA  $\alpha=5\text{mm}$ .

A							
MUUDATUS:	KUUPÄEV:	MUUDATUSE KIRJELDUS:		PROJEKT:			
TÖÖ NR.:	STADIUM:	JÕONISE NR.:	MUUDATUS:	MÕÖTKAVA:	PROJEKTEERIJAL	SERGEI IVANOV	juuli 2011
1102	PP	K-14		M 1:10	JUHATAJAL	TOOMAS MÄGI	juuli 2011
TELLUJA:					FAIL		
NARVA LINNAVALITSUSE LINNAVARA- JA MAJANDUSAMET							
TÖÖ NIMETUS:					DeCon OÜ		
LASTEAIJA "VÄIKEVEND" VERANDADE REKONSTRUEERIMINE.					reg. nr. 12064424		
MÕISA 1, NARVA.					Puškini 5-M6, 20309 NARVA		
JÕONISE NIMETUS:					tel 35 66241, fax 35 66240		
SÕLM 1...7.					info@decon.ee		
					AutoCAD 358-68324360, ArchiCAD 2-1507677		