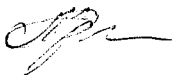



MÄRK	ESKIIS	MÕÖDUD	VÄRVUS	KOGUS	TÜÜP
U10		1800x2100	VALGE	1 korrus - 1tk	EI30
U11		900x2100	VALGE	1 korrus - 1tk	EI30

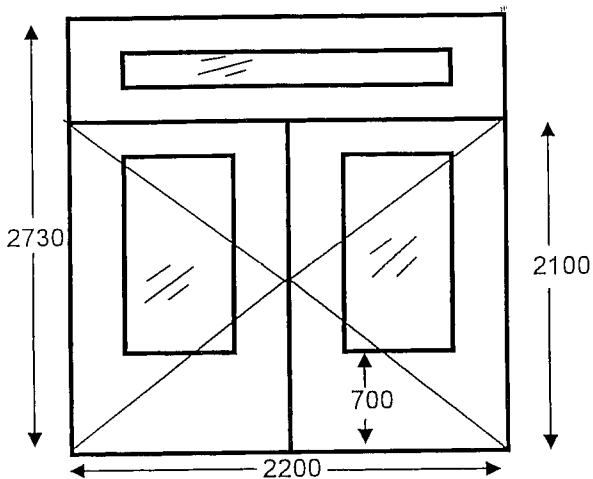
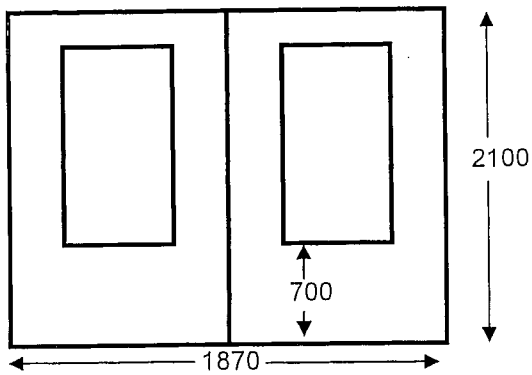
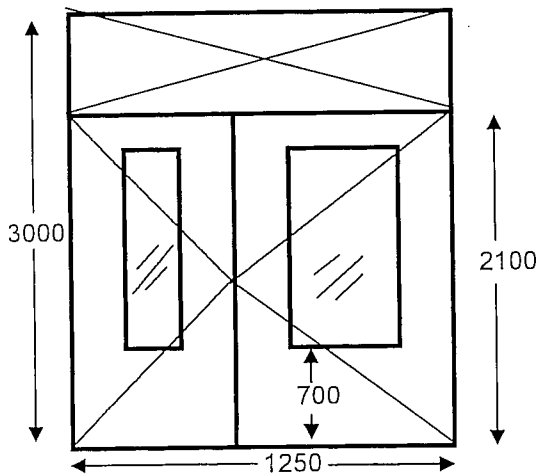
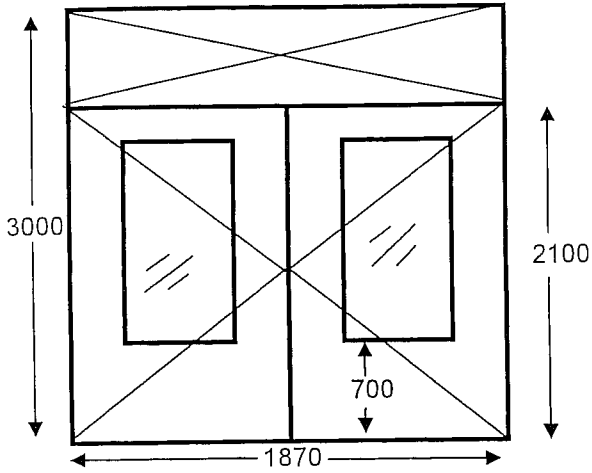
Käesolev leht on lisa lehti A-3

KOOSKÕLASTATUD:

2 ustele U7 asendamine ustele U10 ja U11

insener  Olga Medvedjeva

FIE OLGA MEDVEDJEVA REG. N EP00247FIE-0001 ALATES 10.03.2003 NARVA, UUSKÜLA, 18-39 5516878; 3356648		NARVA LINN. KANGELASE PR, 32		töö nr 41/2008	
				staadium	PP
		NARVA HUMANITAARGÜMNAASIUMI TULETÕKKESEKTSIOONIDE REKONSTRUEERIMINE EHITUSPROJEKT		leht	lehed
				A-3*	
INSENER	MEDVEDJEVA 	KUUPÄEV	05.09.2011	MÕÕTKAVA	1:100



Составлено заново
 между панелей. 44, 47
 38 и 39, 53 и 45 1

53 и 52

ИИИ. ~~ИИИ~~

Меркулова

Составлено заново
 между панелей

MÄRK	ESKIIS	MÕÖDUD	VÄRVUS	KOGUS	TÜÜP
U1		900x2100	VALGE	0 korrus - 1 tk 1 korrus - 8 tk 2 korrus - 3 tk 3 korrus - 3 tk 4 korrus - 4 tk	EI30
U8		900x2100	VALGE	2 korrus - 1tk	EI60
U9		900x2100	VALGE	2 korrus - 2tk	EI45
U1*		600x2100	VALGE	0 korrus - 1tk	EI30
U2		1300x2100	VALGE	0 korrus - 1tk 1 korrus - 2tk 2 korrus - 2tk	EI30
U3		1300x2100	VALGE	1 korrus - 6tk	EI30

Uste viimistluses kasutada Tervisekaitsetalituse sertifikaate omavaid viimistlusmaterjale

MÕÖDUD TÄPSUSTADA KOHAL

FIE OLGA MEDVEDJEVA REG. N EP00247FIE-0001 ALATES 10.03.2003 NARVA, UUSKÜLA, 18-39 5516878; 3356648		NARVA LINN. KANGELASE PR, 32				
		NARVA HUMANITAARGÜMNAASIUMI TULETÖKKESEKTSIOONIDE REKONSTRUEERIMINE EHITUSPROJEKT			<small>töö nr 41/2008</small>	
		USTE SPETSIFIKATSIOON		<small>staadium</small>	<small>PP</small>	
<small>INSENER</small>	<small>MEDVEDJEVA</small>		<small>KUUPÄEV</small>	<small>05.02.2008</small>	<small>MÕÕTKAVA</small>	<small>1:100</small>

MÄRK	ESKIIS	MÕÖDUD	VÄRVUS	KOGUS	TÜÜP
U4		1250x2100	VALGE	1 korrus - 5tk 2 korrus - 1tk 3 korrus - 1tk	EI30
U5		1850x2000	VALGE	1 korrus - 1tk	EI30
U5*		1400x2000	VALGE	1 korrus - 2tk 2 korrus - 2tk 3 korrus - 2tk 4 korrus - 1tk	EI30
U2		1300x2100	VALGE	1 korrus - 2tk 2 korrus - 1tk 3 korrus - 1tk 4 korrus - 1tk	EI30

Uste viimistluses kasutada Tervisekaitsetalituse sertifikaate omavaid viimistlusmaterjale

MÕÖDUD TÄPSUSTADA KOHAL

FIE OLGA MEDVEDJEVA
REG. N EP00247FIE-0001
ALATES 10.03.2003
NARVA, UUSKÜLA, 18-39
5516878; 3356648

NARVA LINN. KANGELASE PR, 32

NARVA HUMANITAARGÜMNAASTUMI
TULETÖKKESEKTSIOONIDE
REKONSTRUEERIMINE EHTUSPROJEKT

töö nr 41/2008

staadium PP

leht lehed

USTE SPETSIFIKATSIOON

A-9

INSENER MEDVEDJEVA

KUUPÄEV

05.02.2008

MÕÕTKAVA

1:100

MÄRK	ESKIIS	MÕÖDUD	VÄRVUS	KOGUS	TÜÜP
U6		2800x2800	VALGE	1 korrus - 2tk 2 korrus - 3tk 3 korrus - 3tk 4 korrus - 2tk	EI30
U7		1870x2100	VALGE	1 korrus - 5 tk 2 korrus - 1tk	EI30
V1		2400x2100	VALGE	1 korrus - 2tk	EI30

Uste viimistluses kasutada Tervisekaitsetalituse sertifikaate omavaid viimistlusmaterjale

MÕÖDUD TÄPSUSTADA KOHAL

FIE OLGA MEDVEDJEVA
REG. N EP00247FIE-0001
ALATES 10.03.2003
NARVA, UUSKÜLA, 18-39
5516878; 3356648

NARVA LINN. KANGELASE PR, 32

NARVA HUMANITAARGÜMNAASIUMI
TULETÖKKESEKTSIOONIDE
REKONSTRUEERIMINE EHTUSPROJEKT

töö nr 41/2008

staadium PP

USTE SPETSIFIKATSIOON

leht lched

A-10

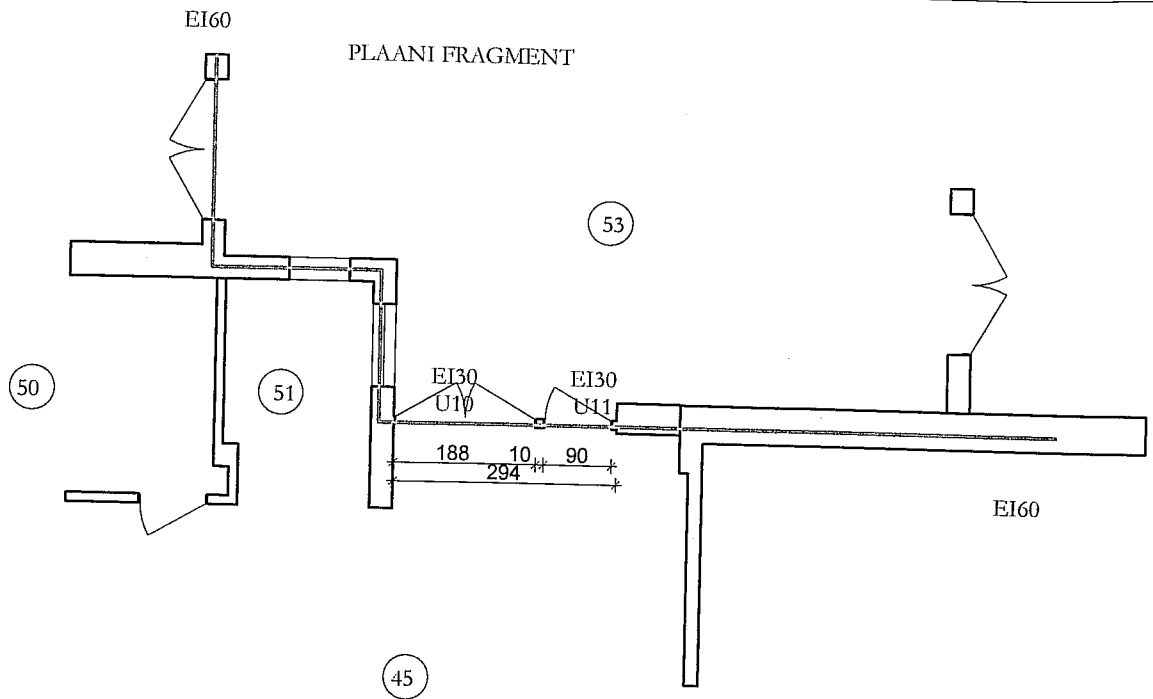
INSENER MEDVEDJEVA

KUUPÄEV

05.02.2008

MÕÕTKAVA

1:100



MÄRK	ESKIIS	MÕÖDUD	VÄRVUS	KOGUS	TÜÜP
U10		1800x2100	VALGE	1 korrus - 1tk	EI30
U11		900x2100	VALGE	1 korrus - 1tk	EI30

Käesolev leht on lisa lehti A-3

KOOSKÕLASTATUD:

2 ustele U7 asendamine ustele U10 ja U11

insener

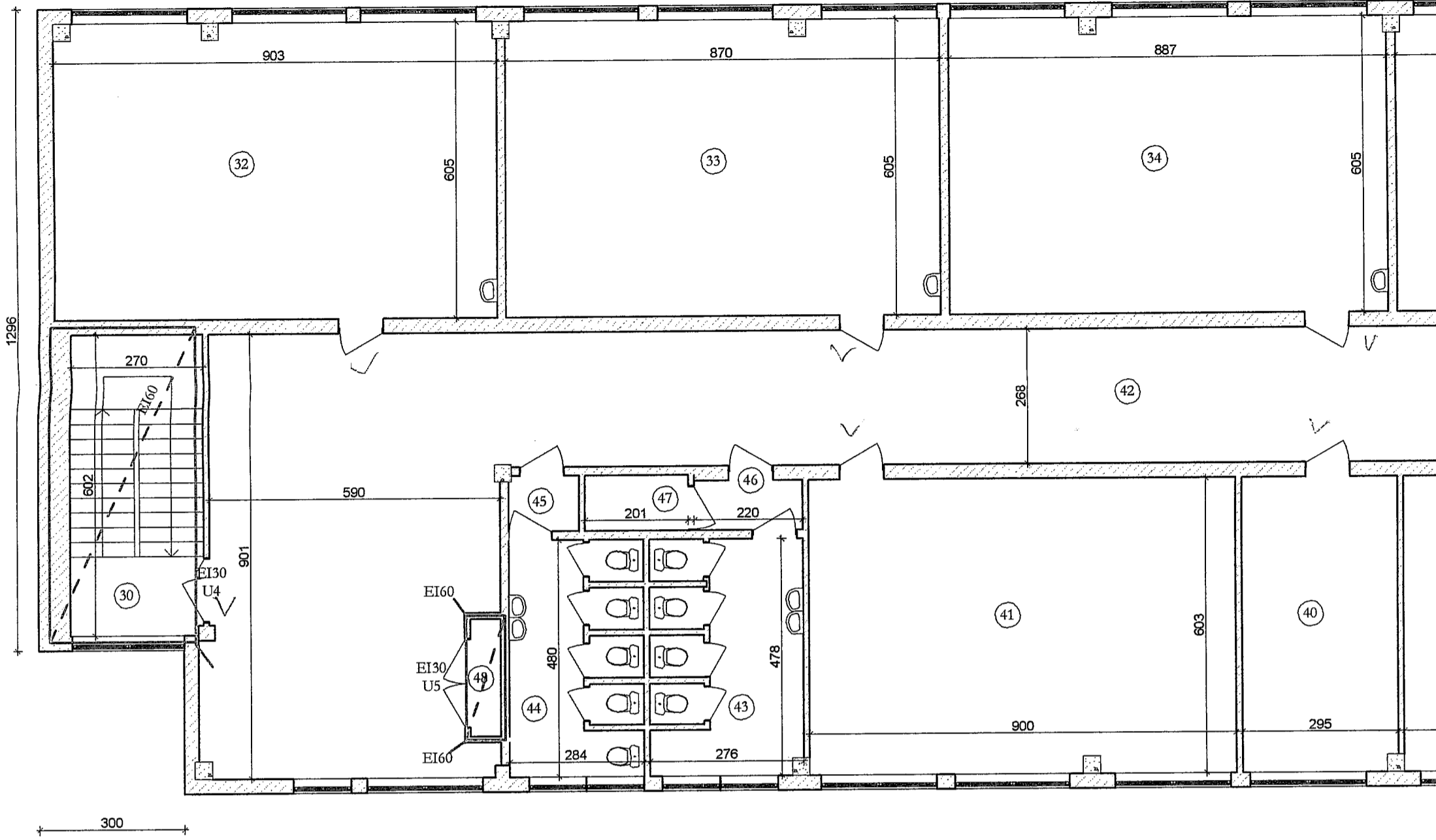
Olga Medvedjeva

FIE OLGA MEDVEDJEVA REG. N EP00247FIE-0001 ALATES 10.03.2003 NARVA, UUSKÜLA, 18-39 5516878; 3356648		NARVA LINN. KANGELASE PR, 32		töö nr 41/2008		
				staadium	PP	
		NARVA HUMANITAARGÜMNAASIIUMI TULETÕKKESEKTSIOONIDE REKONSTRUEERIMINE EHITUSPROJEKT		leht	lehed	
				ESIMENE KORRUSE PLAANI FRAGMENT		A-3*
INSENER	MEDVEDJEVA		KUUPÄEV	05.09.2011	MÕÖTKAVA	1:100

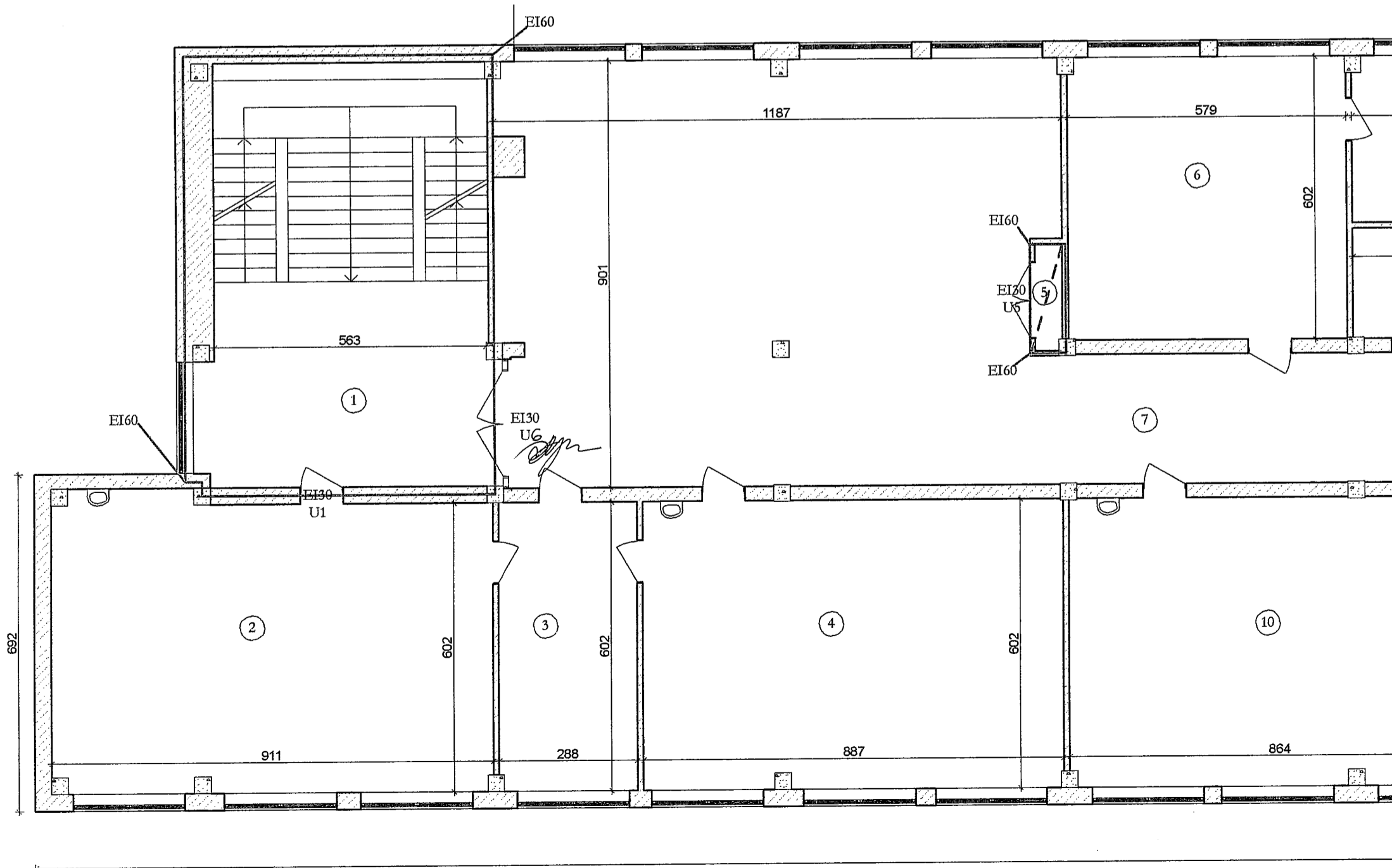
KOLME KORRUSE PLAAN (OSA 2)

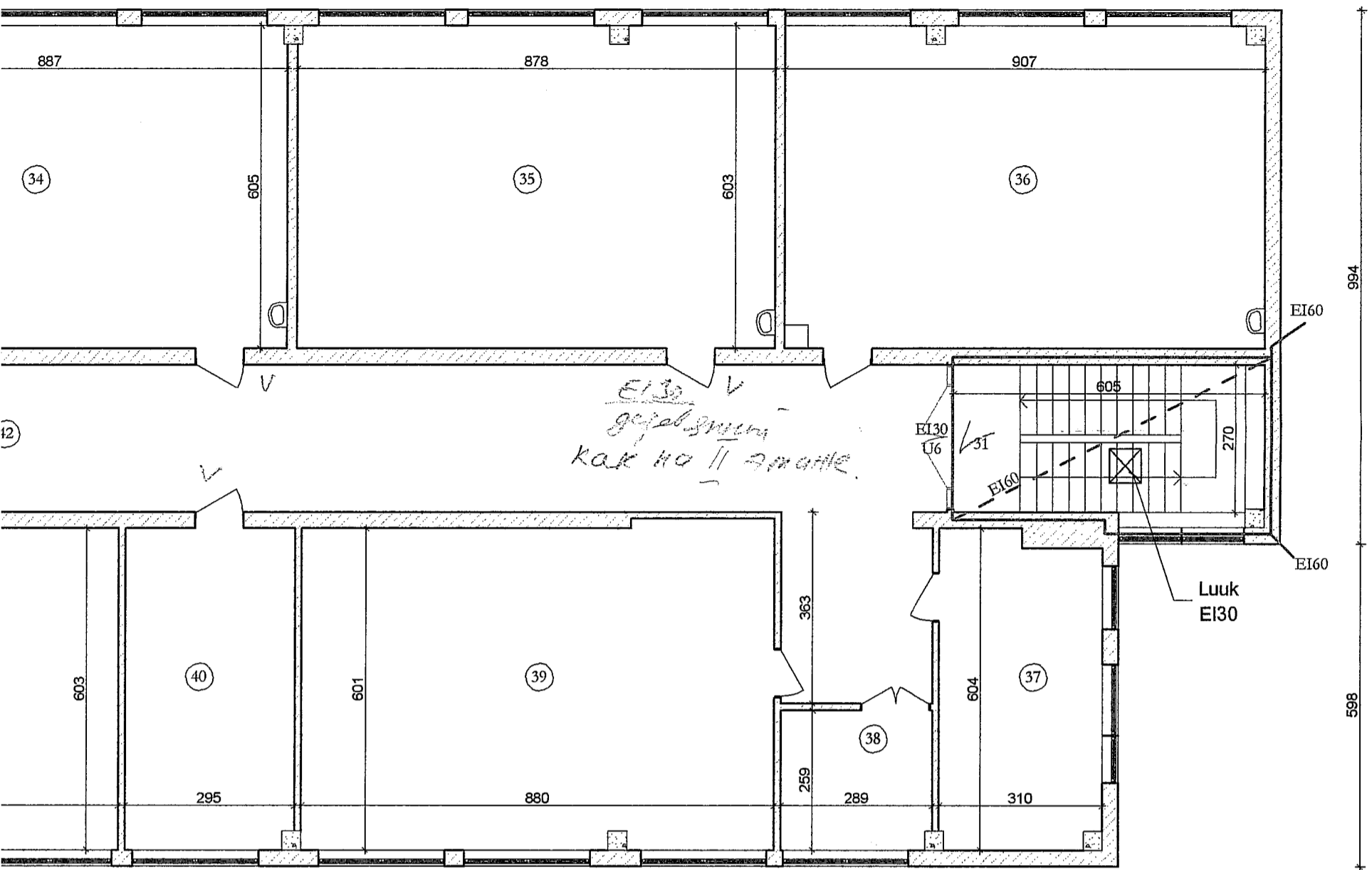
4595

KOK II 27.11.14



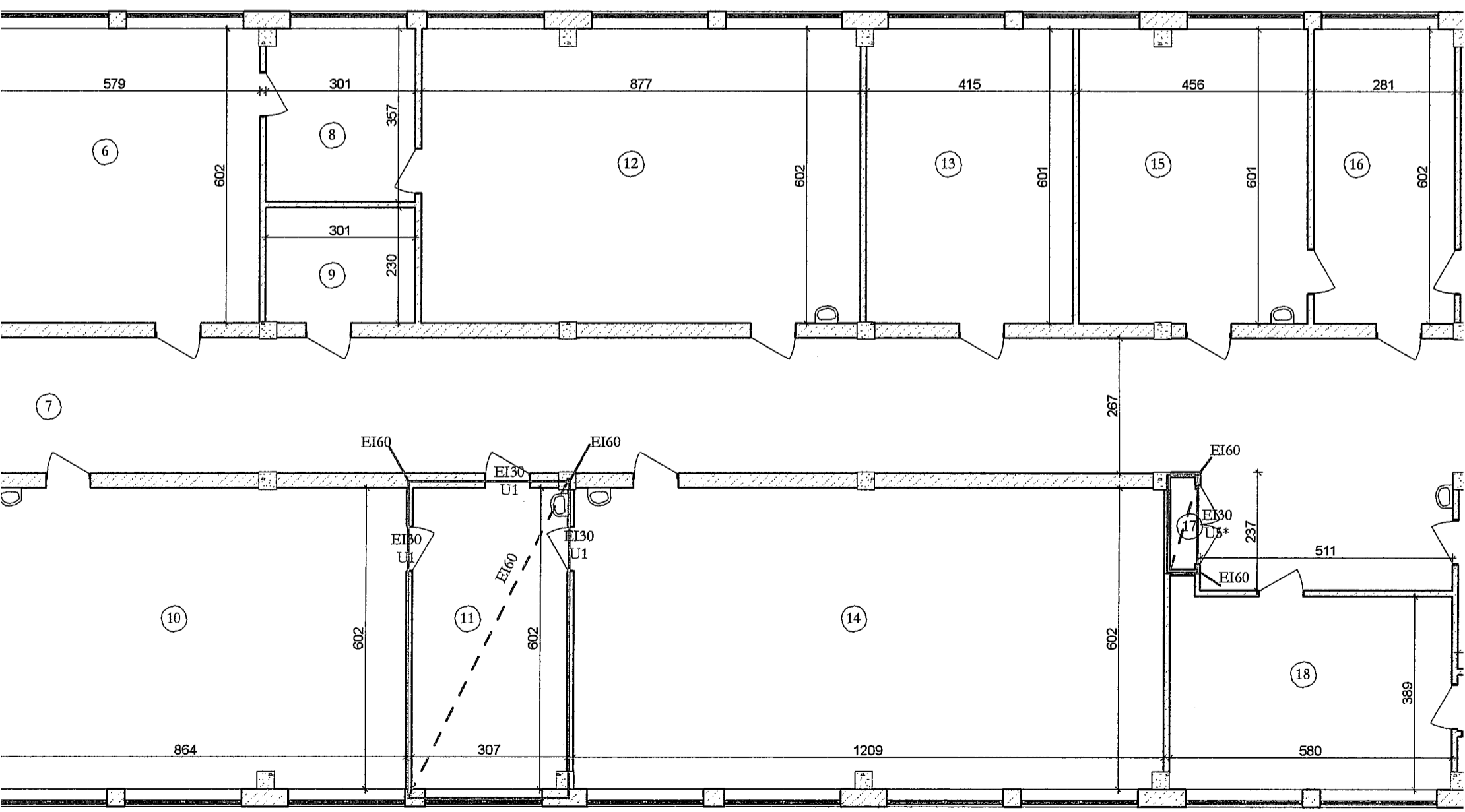
KOLME KORRUSE PLAAN (OSA 1)





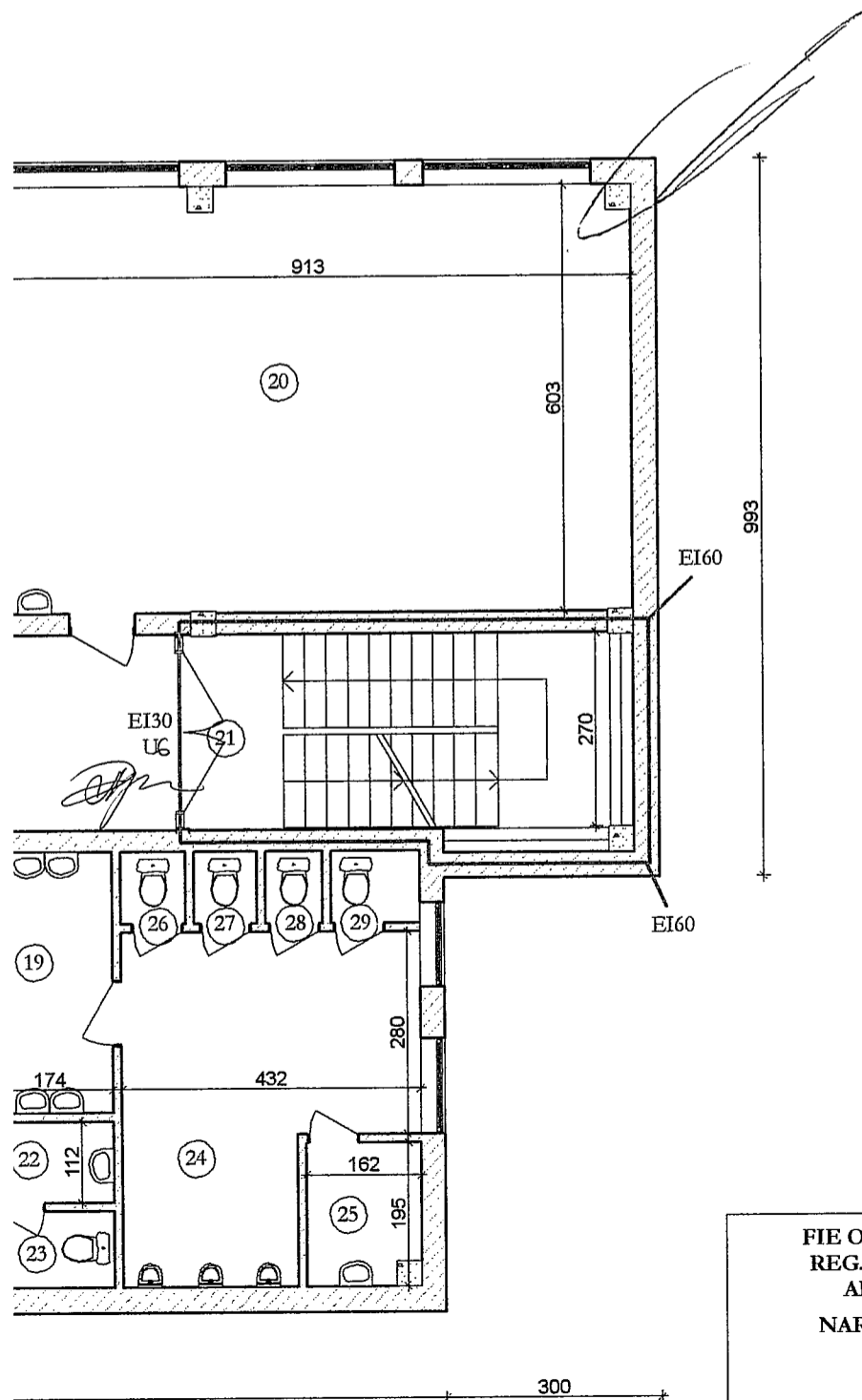
301

OLME KORRUSE PLAAN (OSA 1)



RUUMIDE LOETUD

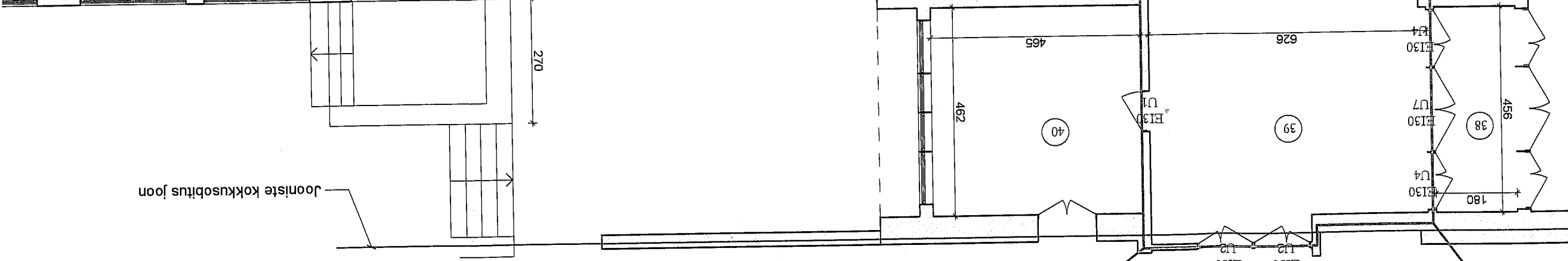
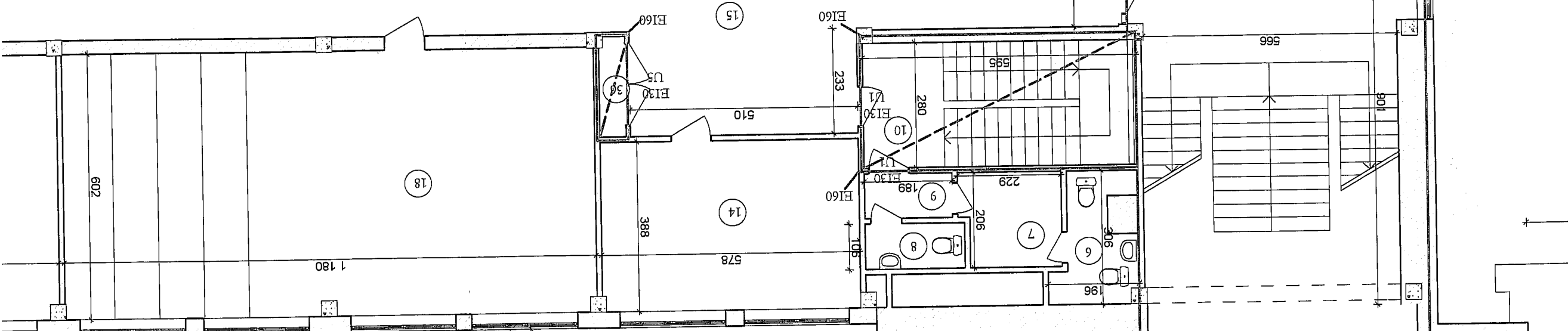
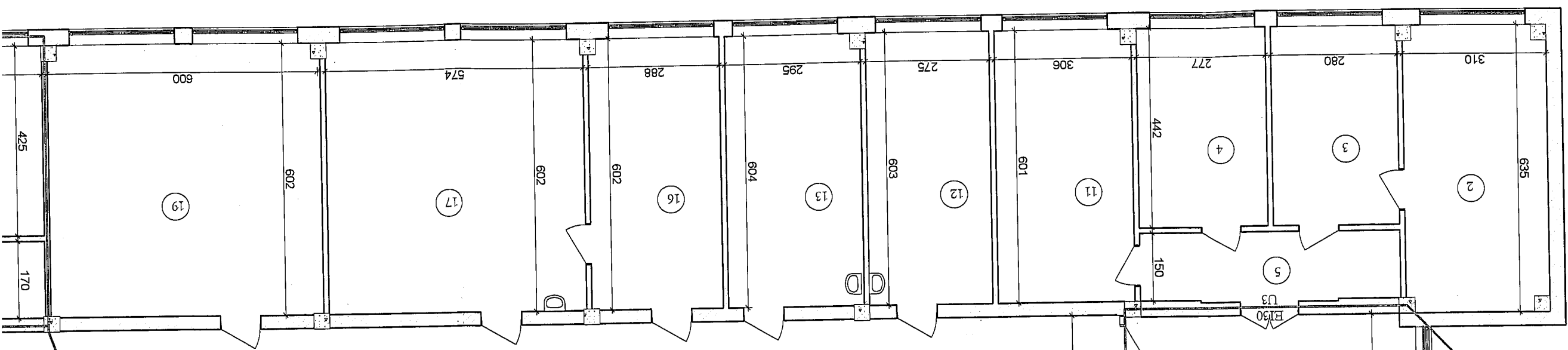
NR	Nimetus	Pindala m ²
1	Trepikoda	52,6
2	Klass	55,3
3	Õpetajaruum	17,3
4	Klass	53,4
5	El. kilbiruum	1,3
6	Klass	34,8
7	Koridor	204,4
8	Õpetajaruum	10,7
9	Õpetajaruum	6,9
10	Klass	51,9
11	Laborandiruum	18,5
12	Klass	52,8
13	Klass	24,9
14	Klass	72,6
15	Klass	27,3
16	Õpetajaruum	16,9
17	El. kilbiruum	1
18	Klass	22,8
19	Tualett	6,6
20	Klass	54,7
21	Trepikoda	16,7
22	Tualett	1,9
23	WC	1,6
24	Tualett	17,4
25	Ruum	3
26	WC	1
27	WC	1
28	WC	1
29	WC	1,3
30	Trepikoda	12,5
31	Trepikoda	12,6
32	Klass	54,4
33	Klass	52,5
34	Klass	53,5
35	Klass	52,8
36	Klass	54,1
37	Õpetajatetuba	18,2
38	Ruum	7,5
39	Klass	53,4
40	Klass	17,7
41	Klass	54,1
42	Koridor	142,8
43	Tualett	12,5
44	Tualett	12,9
45	Esik	1,6
46	Esik	2,1
47	Koristajamine inventaar	2,3
48	El. kilbiruum	1,1
	Kolmas korrus kokku:	1450,2



FIE OLGA MEDVEDJEVA REG. N EP00247FIE-0001 ALATES 10.03.2003 NARVA, UUSKÜLA, 18-39 5516878; 3356648		NARVA LINN. KANGELASE PR, 32	
		NARVA HUMANITAARGÜMNAASIUMI TULETÖKKESEKTSIOONIDE REKONSTRUEERIMINE EHTUSPROJEKT	töö nr 41/2008 staadium PP
		KOLME KORRUSE PLAAN	leht A-6
INSENER	MEDVEDJEVA	KUUPÄEV 05.02.2008	MÕÕTKAVA 1:100

5 795

692



Jooniste kokkusebitus joon

VATTA LEHT A-3

EI60

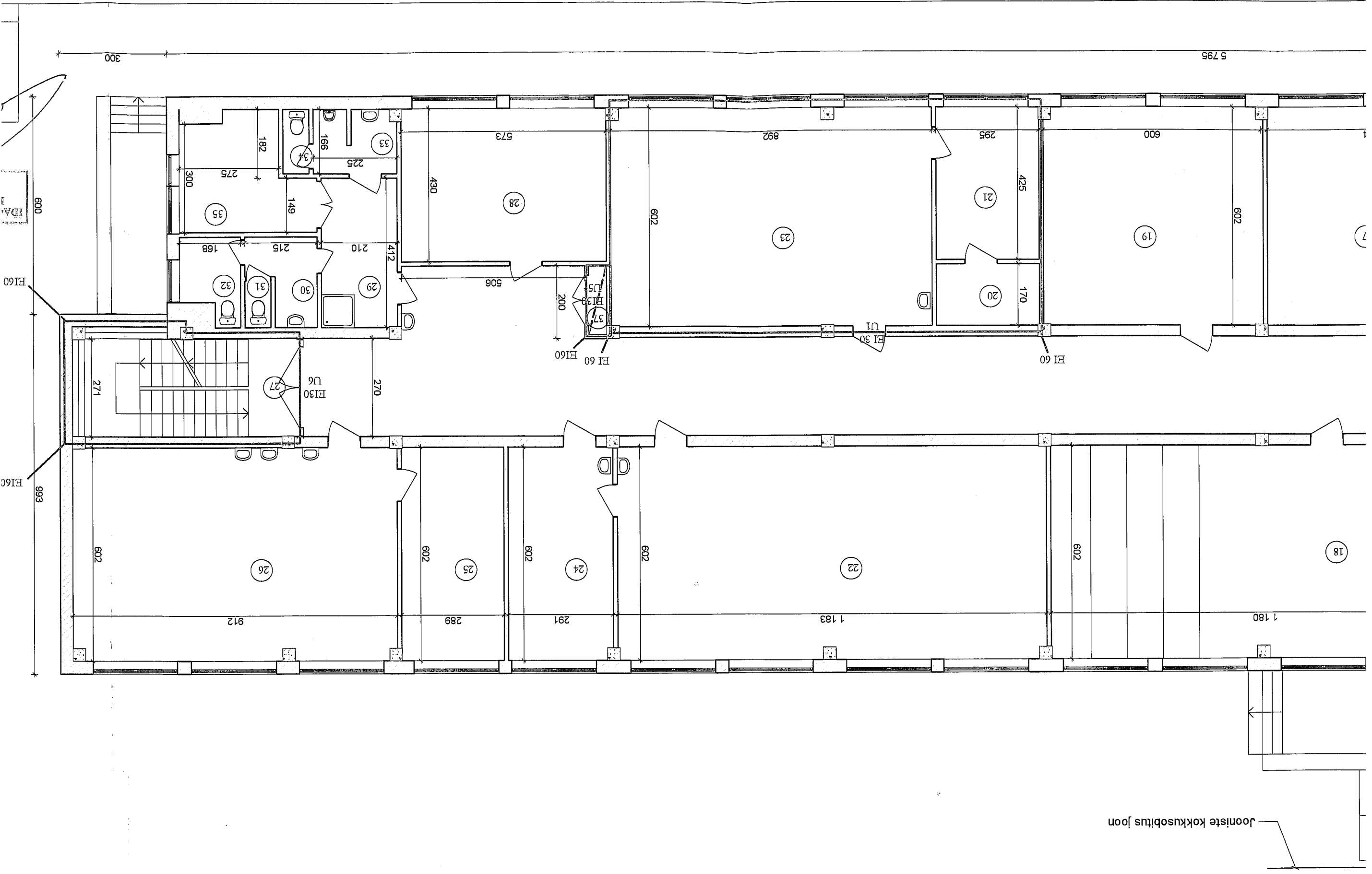
EI30 EI30 EI30

EI60

582

ESIMISE KORRUSE PLaan (OSA 1)

Jooniste kokkuvõtte joon



5795

300

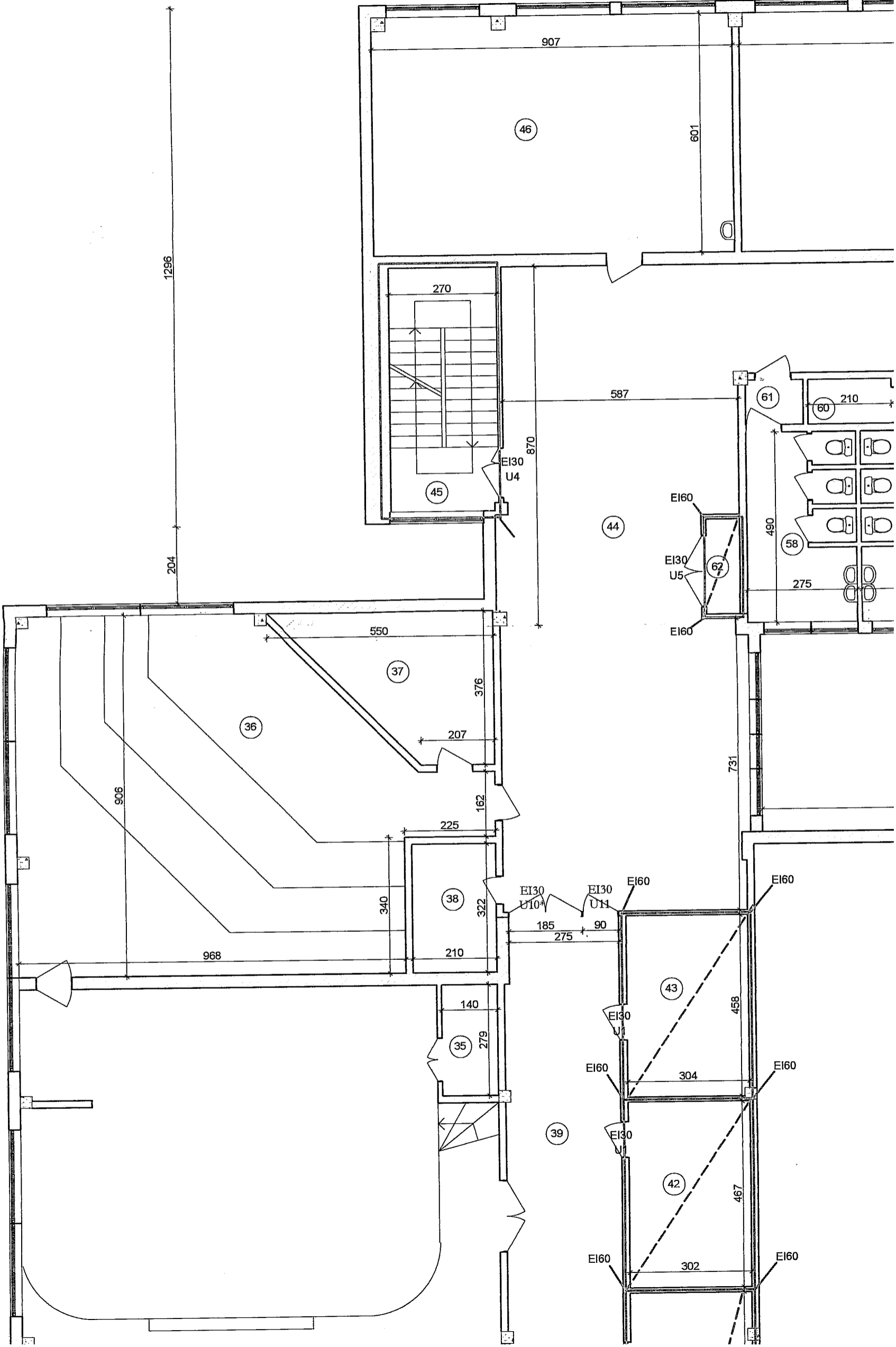
600

EI60

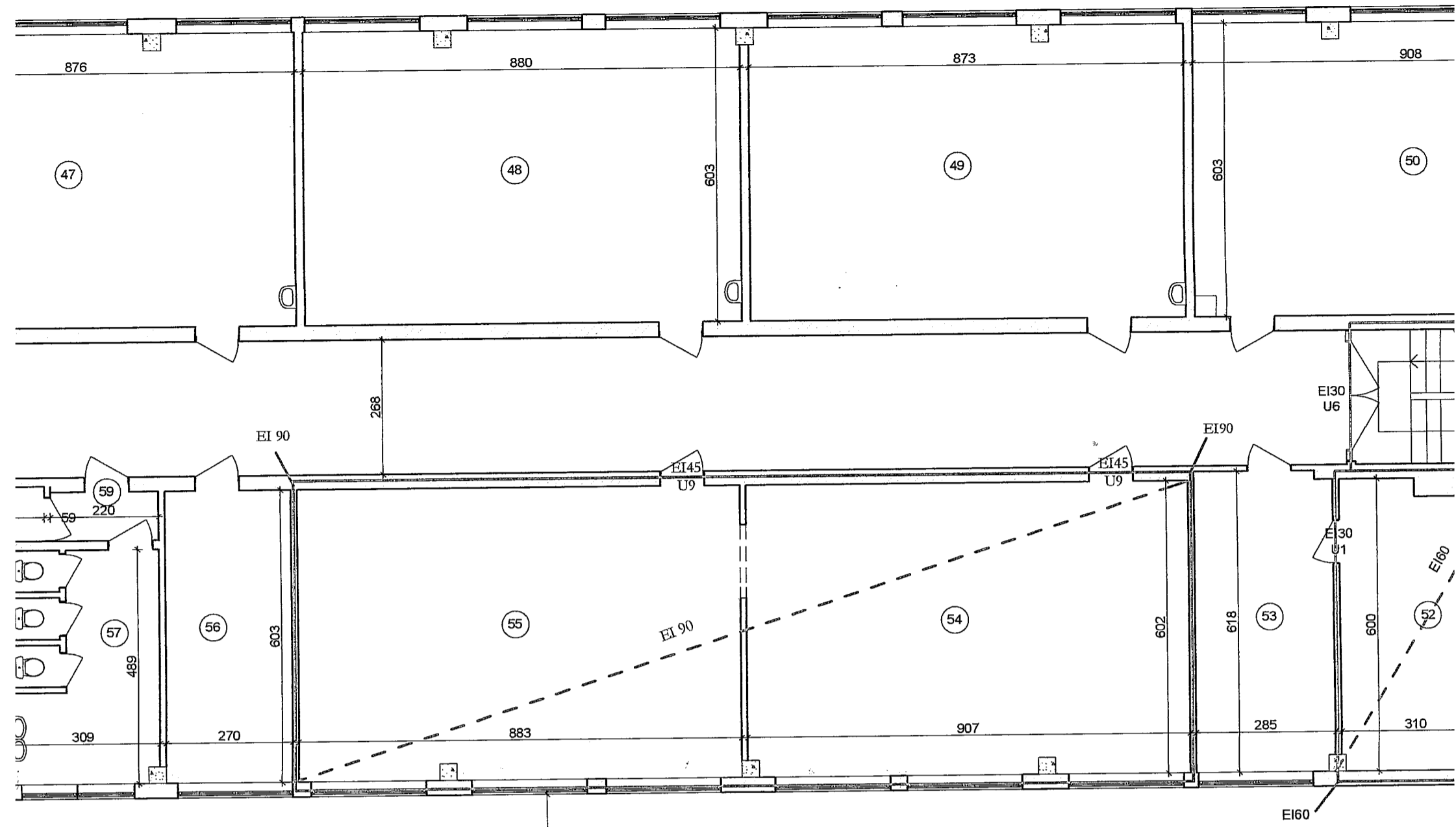
EI60

993

←



TEISE KORRUSE PLAAN (OSA 2)



RUUMIDI

NR	Nimet
33	Kabinet
34	Aktusesaal
35	Ruum
36	Lauluklass
37	Ruum
38	Radiosolm
39	Koridor
40	Vent. kamber
41	Vent. kamber
42	Laorum
43	Tookoda
44	Koridor
45	Trepikoda
46	Klass
47	Klass
48	Klass
49	Klass
50	Klass
51	Trepikoda
52	Laorum
53	Klass
54	Raamatukogu
55	Raamatukogu
56	Kabinet
57	Tualett
58	Tualett
59	Esik
60	Koristajamine i
61	Esik
62	Ei. kilbiruum
	Teine korrus ko

Koostöölasestatud
akused U-10 U-10 U-11*
ai invelt
 ALEKSANDR GORBOV
 PÄÄSTEAMETI IDA PÄÄSTEKESKUS
 Inseneritehnilise büroo juhüvinspektor
 3008207
 Kävasolev joonis annuleerib joonis A-5