

**TINGMARGID**

- katastrisuse piir
- Tallinna mnt 9a katastrisuse address
- 51101:004:0117 katastrisuse tunnus
- olemasolev hoone
- olemasolev sailuv puu
- olemasolev liikvideeritav puu
- olemasolev tanavavalgustuse post
- olemasolev liikvideeritav tanavavalgustuse post
- haljasalad
- olemasolev betoonist tanavakivikate
- olemasolev liikvideeritav betoonist tanavakivikate
- projekteeritav betoonist tanavakivi
- olemasolev asfaltbetoonkate
- projekteeritav soidutee asfaltbetoonkate
- projekteeritava soidutee telg
- projekteeritav betoonist konnitee aarekivi 100x20x8 cm
- projekteeritav betoonist soidutee aarkivi 100x30x15 cm
- projekteeritav madaldatud aarekivi
- projekteeritav "trapets" tuupi a/b kunnis
- 27.00 projekteeritav maapinna korgusmark
- olemasolev veetorstik
- olemasolev kanalisatsioon
- olemasolev sajuvee kanalisatsioon
- olemasolev kp kaabelliin
- olemasolev mp kaabelliin
- olemasolev sidekanalisatsioon
- olemasolev side ohuliin
- olemasolev soojustrass
- olemasolev gaasitrass
- projekteeritav sademevee kanalisatsioon restkaevuga
- projekteeritav 0,4kV kaablitrass (AMCMK 4x16/10mm2)
- projekteeritav 0,4kV kaablitrass plastmasskaitsetorus d100mm TEL B
- maanduskontuur

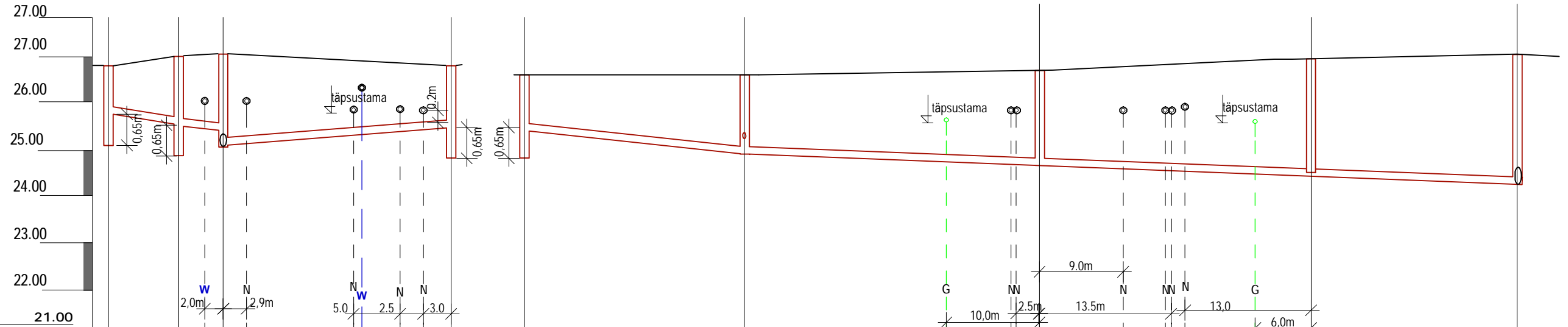
**MÄRKUS:**  
Tööde teostamisel kutsuda maa-aluste kommunikatsioonide esindaja.

Leht VK-1 M01 asendab lehte VK-1

<p>RAHU TN. 16-5 NARVA EE 20606 TEL. 5088729 FAX 35-41334 e-mail visiitplus@mail.ru ArhCad Bserial#1.227.259</p> <p>Registrikood 10128681 REG. NR EEP000539</p>	TÖÖ NIMETUS:	FAMA PÕIK TÄNAVA PROJEKTEERIMISTÖÖD. SADEMEVEE KANALISATSIOONI EHITUSPROJEKT	TÖÖ NR	48-13
	OBJEKT ADRRESS	Narva, Fama põik	JOONIS	VK-1M01
	JOONISE NIMETUS	Sademevee kanalisatsioon. Asendiplaan.	STAADIUM	PP
	TELLUJA	TARVAPROJEKT OÜ, TALLINNA tn.21 RAKVERE 44311	LEHT/LEHED	1/4
	VASTUTAV SPETSIALIST	Vladimir Nedvigin	MÕÕTKAVA	1:500
PROJEKTEERUJA	Olga Nedvigina	KUUPÄEV	25.06.2013 a.	

Mver 1:100  
Mhor 1:500

K2



Projekteeritud maapinna kõrgusarvud	26,80	27,00	27,05	26,80	26,60	26,60	26,70	26,95	27,05	
Olemasoleva maapinna kõrgusarvud		27,06								
Kalded		0,02	0,02	0,017		0,02			0,0068	
Pikkused	13,4	6,9		24,52	23,66	84,44				
Geoloogiline lõige koos maksimaalse pinnasevee tasemega										
Lae kõrgusarvud	25,80	25,53	25,39 25,02*	25,17	25,60	25,40	24,92	24,702	24,496	24,35
Läbimõõt (mm) ja märk			de200 PP SN8				de200 PP SN8			
Torustiku alus			TASANDUSKIHI - LIIV 150mm				TASANDUSKIHI - LIIV 150mm			
Vahekaugused	13,4	6,91		28,30	23,66	32,05	30,23		22,16	
Kaevud sügavus / ristlõige	1,00	1,20	1,658 2,02* 1,88*		1,20	1,20	1,67	2,00	2,45	2,70
Tähis plaanil	RK-1	RK-2	SK-1		RK-3	RK-4	SK-2	SK-3	SK-4	SK-5
Torustiku skeem	[Schematic diagram showing pipe layout with manholes and valves]									
Punkt	1	2	4		3	5	6	7	8	9
Koordinatid	x=6589682,46 y=738078,47	x=6589687,28 y=738066,00	x=6589692,61 y=738061,56		x=6589701,28 y=738034,64	x=6589709,92 y=737978,45	x=6589718,10 y=737956,28	x=6589729,275 y=737926,214	x=6589739,79 y=737897,90	x=6589747,71 y=737877,17

Leht VK-4 M04 asendab lehte VK-4

MÄRKUS:

- Sademeveekanaliseerimise paigaldamine läbi viia vastavalt RIL99-2005 nõuetele.
- Tööde teostamisel kutsuda maa-aluste kommunikatsioonide esindaja.
- Kõrgusmärgid märgiga(\*) - täpsustama.



OÜ VISITPLUS

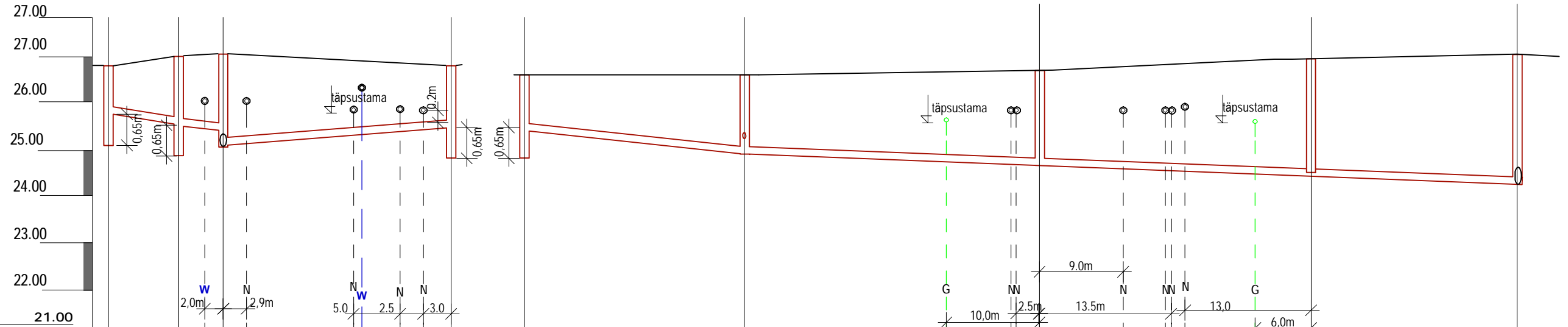
RAHU TN. 16-5  
NARVA EE 20606  
TEL. 5088729  
FAX 35-92018  
e-mail: [visitplus@mail.ru](mailto:visitplus@mail.ru)  
ArhiCAD 8serial #1.227.259

Registrikood 10128681  
REG. NR EEP000539

TÖÖ NIMETUS	FAMA PÕIK TÄNAVA PROJEETIMISTÖÖD. SADEMEVEE KANALISATSIOONI EHITUSPROJEKT	TÖÖ NR	48-13
OBJEKT ADDRESS	Narva Fama põik	JONIS	VK-4 M04
JOONISE NIMETUS	Sademevee kanalisatsioon. Pikiprofiil K2.	STAADIUM	PP
TELLIJA	TARVAPROJEKT OÜ, TALLINNA tn. 21, RAKVERE 44311	LEHT/LEHED	2/4
VASTUTAV SPRTSIALIST	Vladimir Nedvigina	MÕÕTKAVA	
PROJEKTEERIJAJ	Olga Nedvigina	KUUPÄEV	06.2013a.

Mver 1:100  
Mhor 1:500

K2



Projekteeritud maapinna kõrgusarvud	26,80	27,00	27,05	26,80	26,60	26,60	26,70	26,95	27,05	
Olemasoleva maapinna kõrgusarvud		27,06								
Kalded		0,02	0,02	0,017		0,02			0,0068	
Pikkused	13,4	6,9		24,52	23,66	84,44				
Geoloogiline lõige koos maksimaalse pinnasevee tasemega										
Lae kõrgusarvud	25,80	25,53	25,39 25,02*	25,17	25,60	25,40	24,92	24,702	24,496	24,35
Läbimõõt (mm) ja märk			de200 PP SN8				de200 PP SN8			
Torustiku alus			TASANDUSKIHI - LIIV 150mm				TASANDUSKIHI - LIIV 150mm			
Vahekaugused	13,4	6,91		28,30	23,66	32,05	30,23		22,16	
Kaevud sügavus / ristlõige	1,00	1,20	1,658 2,02* 1,88*		1,20	1,20	1,67	2,00	2,45	2,70
Tähis plaanil	RK-1	RK-2	SK-1		RK-3	RK-4	SK-2	SK-3	SK-4	SK-5
Torustiku skeem	[Schematic diagram showing pipe layout with manholes and valves]									
Punkt	1	2	4		3	5	6	7	8	9
Koordinatid	x=6589682,46 y=738078,47	x=6589687,28 y=738066,00	x=6589692,61 y=738061,56		x=6589701,28 y=738034,64	x=6589709,92 y=737978,45	x=6589718,10 y=737956,28	x=6589729,275 y=737926,214	x=6589739,79 y=737897,90	x=6589747,71 y=737877,17

Leht VK-4 M04 asendab lehte VK-4

MÄRKUS:

- Sademeveekanalisatsiooni paigaldamine läbi viia vastavalt RIL99-2005 nõuetele.
- Tööde teostamisel kutsuda maa-aluste kommunikatsioonide esindaja.
- Kõrgusmärgid märgiga(\*) - täpsustama.

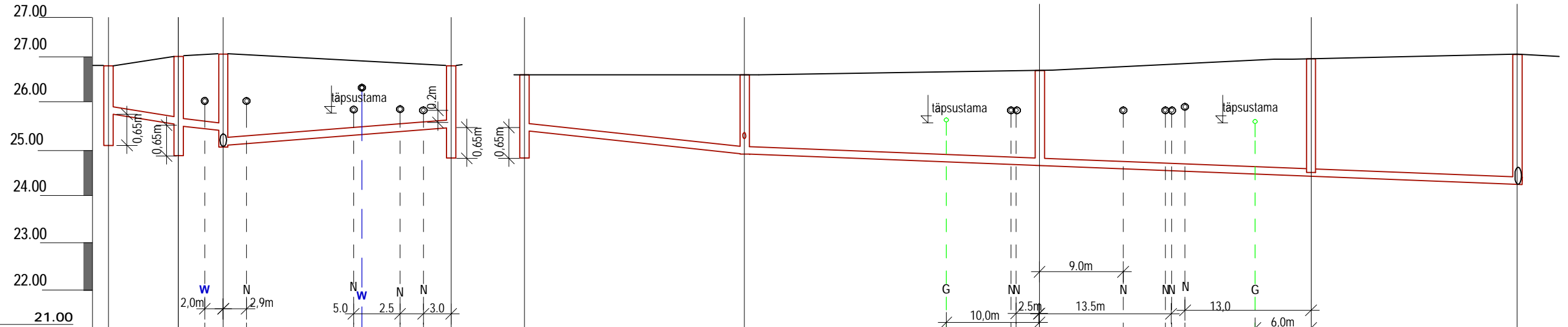


RAHU TN. 16-5  
NARVA EE 20606  
TEL. 5088729  
FAX 35-92018  
e-mail: [visitplus@mail.ru](mailto:visitplus@mail.ru)  
ArhiCAD 8serial #1.227.259  
Registrikood 10128681  
REG. NR EEP000539

TÖÖ NIMETUS	FAMA PÕIK TÄNAVA PROJETEERIMISTÖÖD. SADEMEVEE KANALISATSIOONI EHITUSPROJEKT	TÖÖ NR	48-13
OBJEKT ADDRESS	Narva Fama põik	JONIS	VK-4 M04
JOONISE NIMETUS	Sademevee kanalisatsioon. Pikiprofiil K2.	STAADIUM	PP
TELLIJA	TARVAPROJEKT OÜ, TALLINNA tn. 21, RAKVERE 44311	LEHT/LEHED	2/4
VASTUTAV SPRTSIALIST	Vladimir Nedvigin	MÕÕTKAVA	
PROJEKTEERIJA	Olga Nedvigina	KUUPÄEV	06.2013a.

Mver 1:100  
Mhor 1:500

K2



Projekteeritud maapinna kõrgusarvud	26,80	27,00	27,05	26,80	26,60	26,60	26,70	26,95	27,05	
Olemasoleva maapinna kõrgusarvud		27,06								
Kalded		0,02	0,02	0,017		0,02			0,0068	
Pikkused	13,4	6,9		24,52	23,66	84,44				
Geoloogiline lõige koos maksimaalse pinnasevee tasemega										
Lae kõrgusarvud	25,80	25,53	25,39 25,02*	25,17	25,60	25,40	24,92	24,702	24,496	24,35
Läbimõõt (mm) ja märk			de200 PP SN8				de200 PP SN8			
Torustiku alus			TASANDUSKIHI - LIIV 150mm				TASANDUSKIHI - LIIV 150mm			
Vahekaugused	13,4	6,91		28,30	23,66	32,05	30,23		22,16	
Kaevud sügavus / ristlõige	1,00	1,20	1,658 2,02* 1,88*		1,20	1,20	1,67	2,00	2,45	2,70
Tähis plaanil	RK-1	RK-2	SK-1		RK-3	RK-4	SK-2	SK-3	SK-4	SK-5
Torustiku skeem	[Schematic diagram showing pipe layout with manholes and valves]									
Punkt	1	2	4		3	5	6	7	8	9
Koordinatid	x=6589682,46 y=738078,47	x=6589687,28 y=738066,00	x=6589692,61 y=738061,56		x=6589701,28 y=738034,64	x=6589709,92 y=737978,45	x=6589718,10 y=737956,28	x=6589729,275 y=737926,214	x=6589739,79 y=737897,90	x=6589747,71 y=737877,17

Leht VK-4 M04 asendab lehte VK-4

MÄRKUS:

- Sademeveekanaliseerimise paigaldamine läbi viia vastavalt RIL99-2005 nõuetele.
- Tööde teostamisel kutsuda maa-aluste kommunikatsioonide esindaja.
- Kõrgusmärgid märgiga(\*) - täpsustama.

**OÜ VISITPLUS**

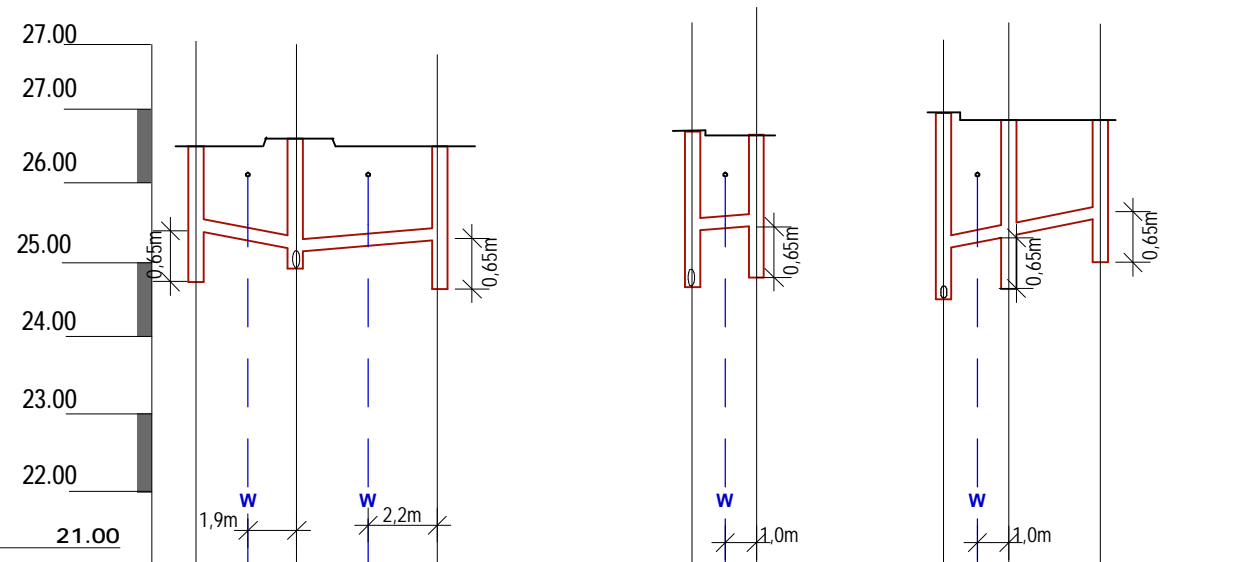
RAHU TN. 16-5  
NARVA EE 20606  
TEL. 5088729  
FAX 35-92018  
e-mail: [visitplus@mail.ru](mailto:visitplus@mail.ru)  
ArhiCAD 8serial #1.227.259

Registrikood 10128681  
REG. NR EEP000539

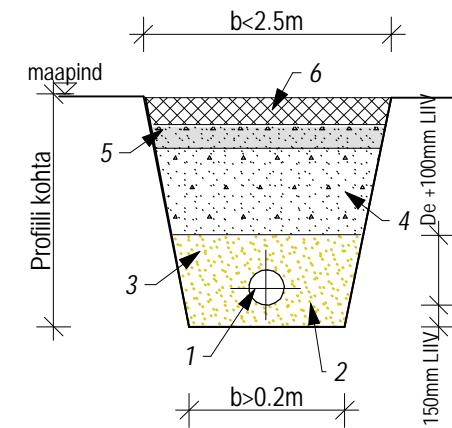
TÖÖ NIMETUS	FAMA PÕIK TÄNAVA PROJETEERIMISTÖÖD. SADEMEVEE KANALISATSIOONI EHITUSPROJEKT	TÖÖ NR	48-13
OBJEKT ADDRESS	Narva Fama põik	JONIS	VK-4 M04
JOONISE NIMETUS	Sademevee kanalisatsioon. Pikiprofiil K2.	STAADIUM	PP
TELLIJA	TARVAPROJEKT OÜ, TALLINNA tn. 21, RAKVERE 44311	LEHT/LEHED	2/4
VASTUTAV SPRTSIALIST	Vladimir Nedvigina	MÕÕTKAVA	
PROJEKTEERIJAJA	Olga Nedvigina	KUUPÄEV	06.2013a.

Mver 1:100  
Mhor 1:250

K2



KRAVI LÕIGE



TINGIMÄRGI

- 1 - KANALISATSIOONI TORU De200 mm
- 2 - LIIVAALUS - 150mm; paksus b>90%; tihendamiseks võib kasutada vibroplaati
- 3 - LIIV ( tihengaga K =0,98)
- 4 - TAGASITÄID -killustik
- 5 - KILLUSTIK - 200mm s=16-32mm
- 6 - ASFALDI-BETONIKATE TAASTAMINE -vt. projekt tee.

Projekteeritud maapinna kõrgusarvud	26,50	26,60	26,50	26,70	26,65	26,95	26,85	26,85
Olemasoleva maapinna kõrgusarvud								
Kalded	0,02	0,02		0,02		0,02		
Pikkused	3,80	4,44		2,17		5,13		
Geoloogiline lõige koos maksimaalse pinnasevee tasemega								
Lae kõrgusarvud	25,30	25,22 24,92 25,21	25,30	24,702 25,407	25,45	24,496 25,548	25,59	25,65
Läbimõõt (mm) ja mark	de200 PP SN8							
Torustiku alus	TASANDUSKIHI - LIIV 150mm							
Vahekaugused	3,80	4,44		2,17		2,13	3,00	
Kaevud sügavus / ristlõige	1,20	1,37 1,67 1,39	1,20	2,00 1,29	1,20	2,45 1,40	1,26	1,20
Tähis plaanil	RK-6	SK-2	RK-5	SK-3 RK-7		SK-4 RK-9		RK-8
Torustiku skeem	⊗ — ⊕ — ⊗      ⊕ — ⊗      ⊕ — ⊗ — ⊗							
Punkt	13	6	14	7    12		8    10		11
Koordinatid	X=6589721,18 Y=737953,95	X=6589718,10 Y=737956,28	X=6589718,25 Y=737960,71	X=6589729,28 Y=737926,21 X=6589731,30 Y=737927,02		X=6589739,79 Y=737897,90 X=6589741,64 Y=737858,53		X=6589744,65 Y=737899,64

Leht VK-4 M04 asendab lehte VK-4

MÄRKUS:

1. Sademeveekanalisatsiooni paigaldamine läbi viia vastavalt RIL99-2005 nõuetele.
2. Tööde teostamisel kutsuda maa-aluste kommunikatsioonide esindaja.
3. Kõrgusmärgid märgiga(\*) - täpsustama.

<p><b>OÜ VISITPLUS</b> RAHU TN. 16-5 NARVA EE 20606 TEL. 5088729 FAX 35-92018 e-mail: <a href="mailto:visitplus@mail.ru">visitplus@mail.ru</a> ArhiCAD 8serial #1.227.259 Registrikood 10128681 REG. NR EEP000539</p>	TÖÖ NIMETUS	FAMA PÕIK TÄNAVA PROJETEERIMISTÖÖD. SADEMEVEE KANALISATSIOONI EHITUSPROJEKT	TÖÖ NR	48-13
	OBJEKT ADDRESS	Narva Fama põik	JONIS	<b>VK-4 M04</b>
	JOONISE NIMETUS	Sademevee kanalisatsioon. Pikiprofiil K2.	STAADIUM	PP
	TELLIJA	TARVAPROJEKT OÜ, TALLINNA tn. 21, RAKVERE 44311	LEHT/LEHED	3/4
	VASTUTAV SPRTSIALIST	Vladimir Nedvigin	MÕÕTKAVA	
	PROJEKTEERIJA	Olga Nedvigina	KUUPÄEV	06.2013a.