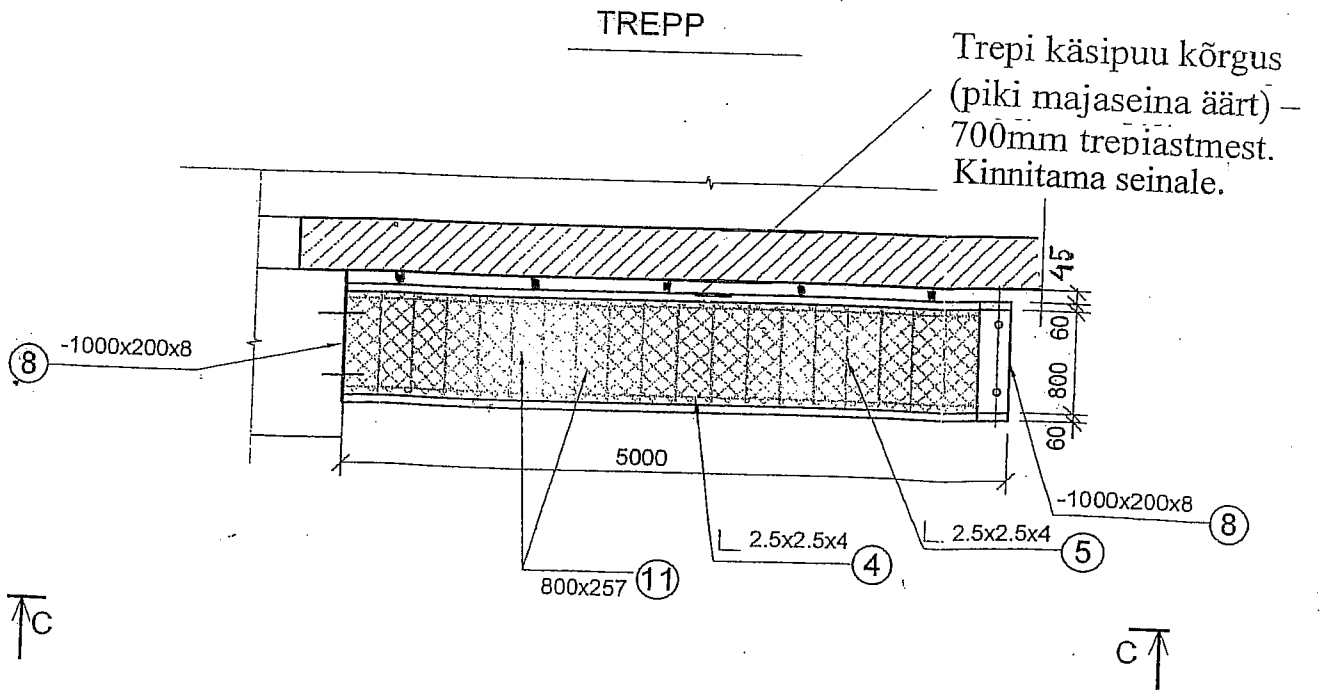
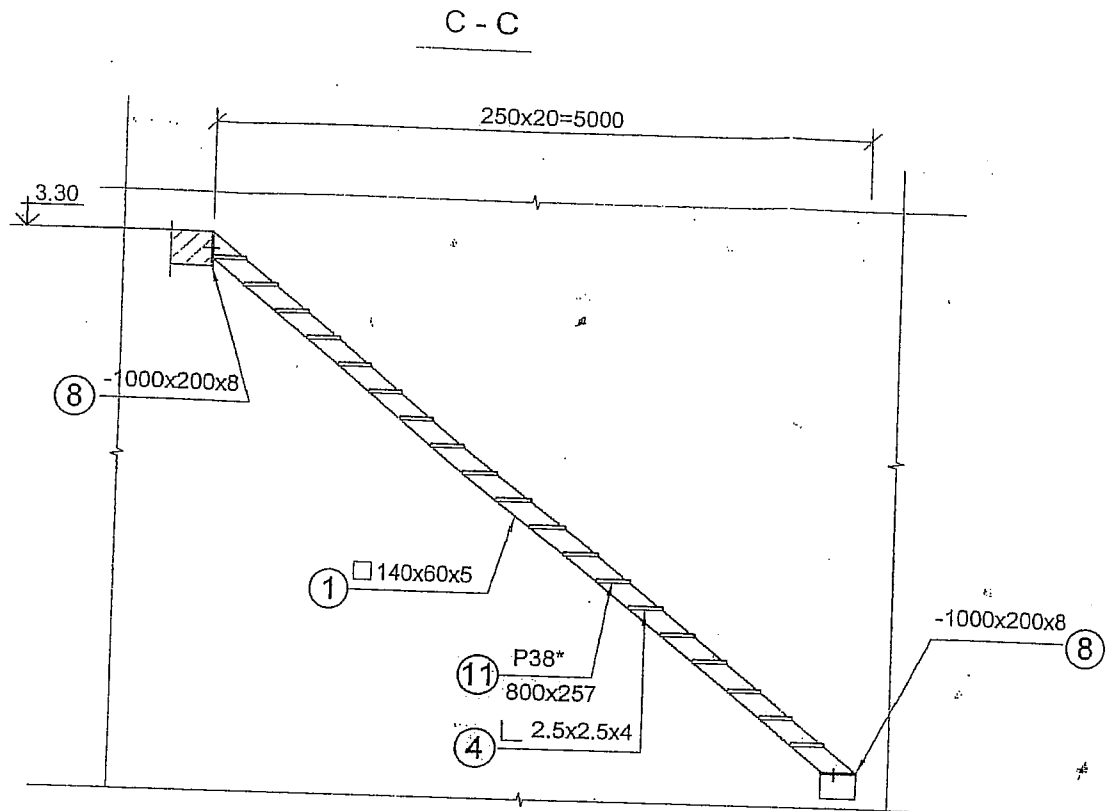


LASTEASUTUSE EVAKUATSIONI VÄLISTREPP

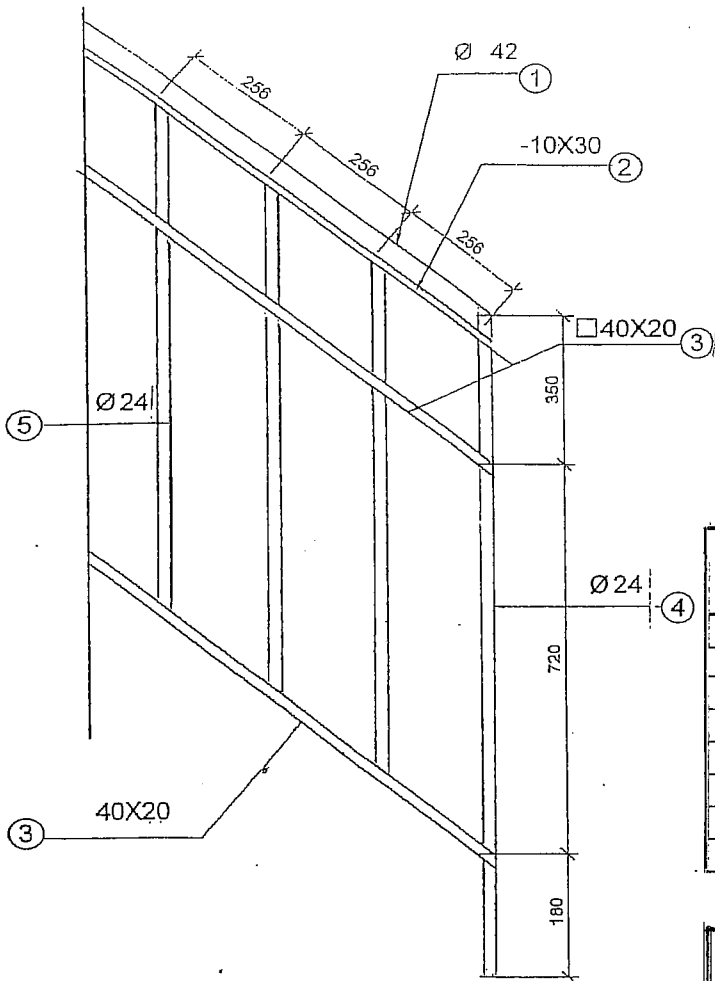


Kõrgusmärgid peab täpsustada kohal

LASTEASUTUSE EVAKUATSIOONI VÄLISTREPP



LASTEASUTUSE EVAKUATSIOONI VÄLISTREPP



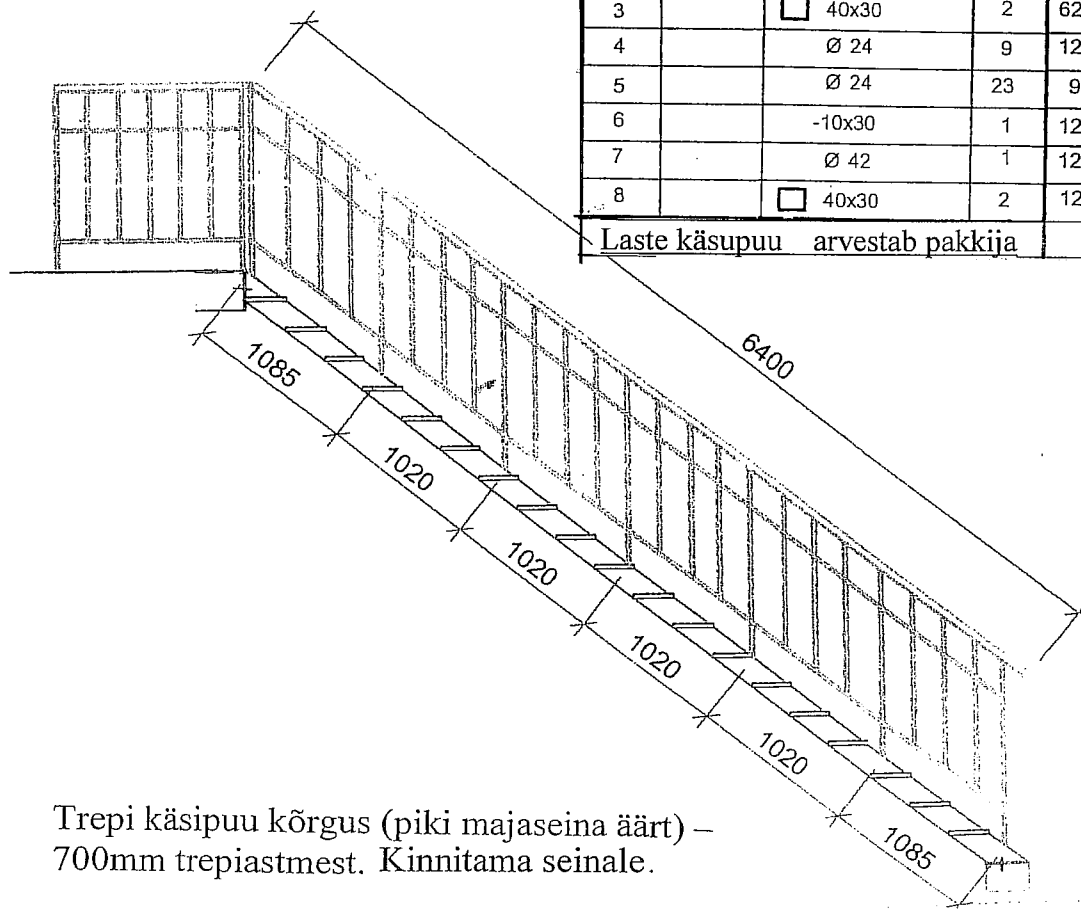
SPETSIFIKATSIOON

	NIMETUS	PROFIIL mm	HULK tk	PIKKUS		KAAL kg	
				üld mm	kokku m	üld	kokku
	TREPP						
1	KOCOYP	□ 140x60x5	2	6500	13.0	93.6	187
4	TALA	└ 2.5X2.5X4	38	257	9.8	1.2	46
5	TALA	└ 2.5X2.5X4	38	800	30.4	2.1	80
8		-1300X100X8	1	1.3 m ²	1.3 m ²	81.6	82
11	Soojatsinkitud astmed	800X257	19	0.21m ²	4.0	13.2	251

KÄSIPUU

	NIMETUS	PROFIIL mm	HULK tk	PIKKUS		KAAL kg	
				üld mm	kokku m	üld	kokku
	KÄSIPUU						
1		Ø 42	1	6400	6.4	18.5	19
2		-10x30	2	6250	12.5	14.7	30
3		□ 40x30	2	6250	12.5	15.1	31
4		Ø 24	9	1200	10.8	5.4	49
5		Ø 24	23	968	22.3	4.4	101
6		-10x30	1	1220	1.3	2.9	3
7		Ø 42	1	1220	1.3	3.5	4
8		□ 40x30	2	1220	2.5	3.0	6

Laste käsipuu arvestab pakkija



Trepi käsipuu kõrgus (piki majaseina äärt) –
700mm trepiastmest. Kinnitama seinale.