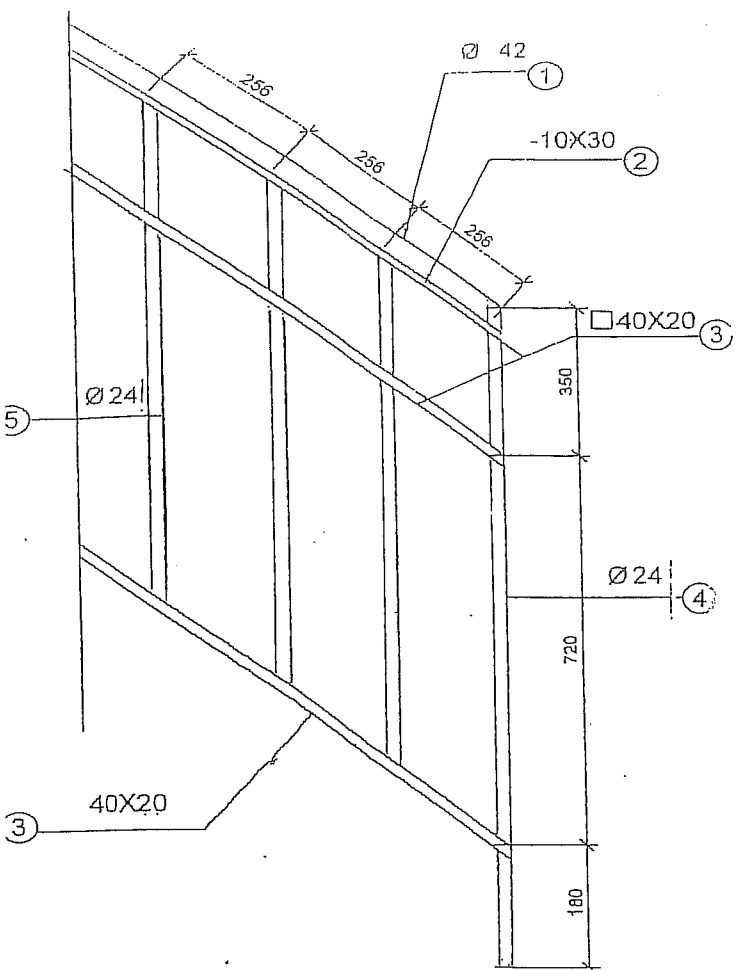


LASTEASUTUSE EVAKUATSiooni  
VÄLISTREPP



Kõrgusmärgid peab täpsustada kohal

# LASTEASUTUSE EVAKUATSIOONI VÄLISTREPP

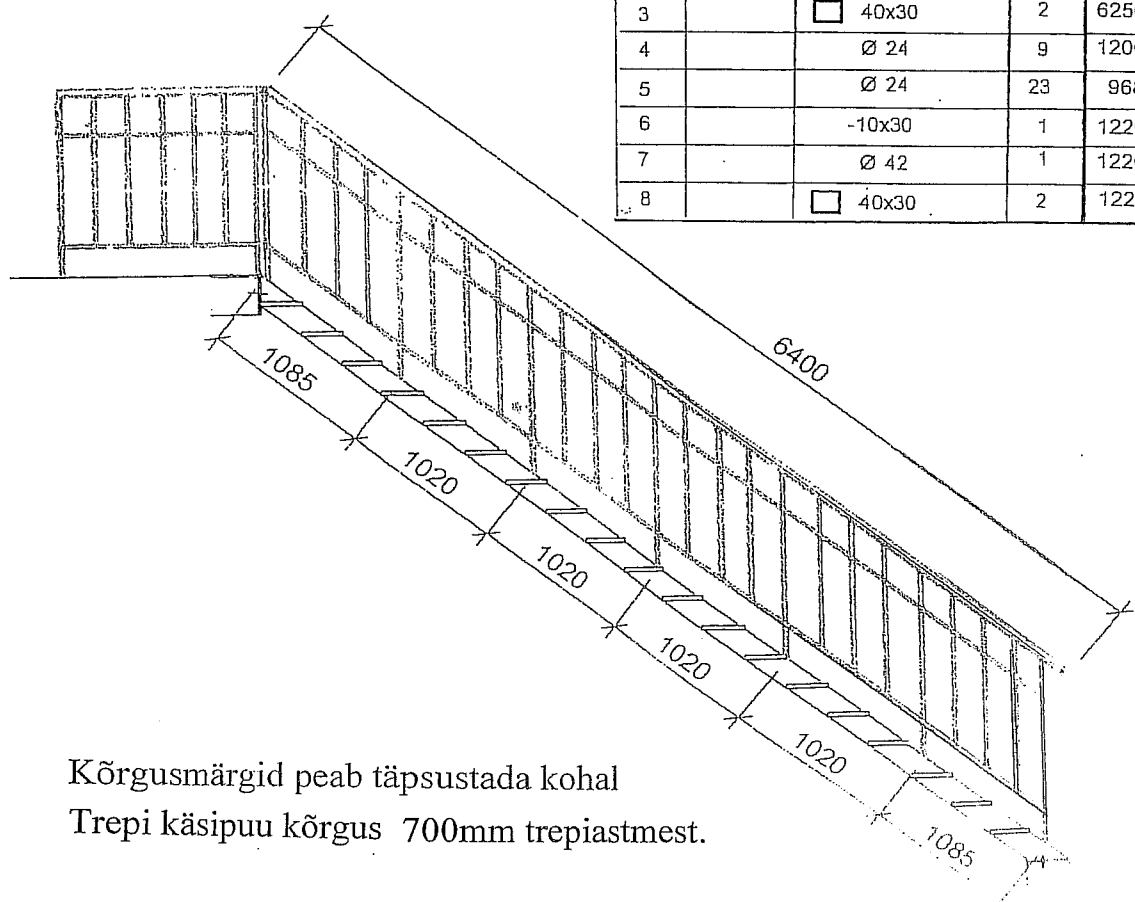


## SPETSIFIKATSIOON

	NIMETUS	PROFIIL mm	HULK tk	PIKKUS		KAAL kg	
				üld mm	kokku m	üld	kokku
TREPP							
1	TREPI KALDTALA	□ 140x60x5	2	6500	13.0	93.6	187
4	TALA	└ 2.5X2.5X4	38	257	9.8	1.2	48
5	TALA	└ 2.5X2.5X4	38	800	30,4	2.1	80
8		-1300X100X8	1	1,3 m <sup>2</sup>	1,3 m <sup>2</sup>	81.6	82
11	ASTMED <sup>1</sup>	800X257	20 <sup>1</sup>	0,21 m <sup>2</sup>	4,0	13,2	251

<sup>1</sup>Astmete hulka peab täpsustada

	NIMETUS	PROFIIL mm	HULK tk	PIKKUS		KAAL kg	
				üld mm	kokku m	üld	kokku
KÄSIPUU							
1		Ø 42	1.	6400	6,4	18,5	19
2		-10x30	2	6250	12,5	14,7	30
3		□ 40x30	2	6250	12,5	15,1	31
4		Ø 24	9	1200	10,8	5,4	49
5		Ø 24	23	968	22,3	4,4	101
6		-10x30	1	1220	1,3	2,9	3
7		Ø 42	1	1220	1,3	3,5	4
8		□ 40x30	2	1220	2,5	3,0	6



Kõrgusmärgid peab täpsustada kohal  
Trepil käsipuu kõrgus 700mm trepiastmest.

